

ATEDY



Asociación
Técnica y
Empresarial
del Yeso.

Sección Placa de Yeso Laminado

SISTEMAS CONSTRUCTIVOS CON PLACA DE YESO LAMINADO

**SISTEMAS DE TABIQUERÍA
CON ESTRUCTURA METÁLICA**

ASOCIACIÓN TÉCNICA Y EMPRESARIAL DEL YESO

A.T.E.D.Y

SECCIÓN PLACA DE YESO LAMINADO

Todas las placas de Yeso Laminado, se producen en España bajo la norma UNE 102.023, sin embargo no existe norma común de aplicación de los sistemas constructivos correspondientes. Así pues, la Asociación Técnica y Empresarial del Yeso (ATEDY) ha creído oportuno redactar una serie de recomendaciones mínimas de uso y aplicación de los sistemas constructivos ordinarios realizados con este material, con el propósito de unificar el nivel de calidad en las aplicaciones de la Placa de Yeso Laminado, y facilitar el control a los entes implicados.

El documento total «La Placa de Yeso Laminado, características y aplicaciones» se subdivide en:

- 1º) Sistemas de tabiquería con estructura metálica.
- 2º) Sistemas para trasdosados.
- 3º) Sistemas para techos suspendidos.

Sección Placa de Yeso Laminado



DEFINICIONES Y CONCEPTOS BÁSICOS

1.- DEFINICIONES Y CARACTERÍSTICAS	5
1.1.- Placa de Yeso Laminado (PYL)	5
1.2.- Estructura Autoportante	9
1.3.- Pastas	10
1.4.- Cintas	10
1.5.- Tornillos	11
2.- SISTEMAS CONSTRUCTIVOS	12
2.1.- Tipos de sistemas con estructura metálica	12
2.2.- Denominación técnica recomendada de los sistemas	14

SISTEMAS Y APLICACIONES RECOMENDADOS

3.- NORMAS, CONCEPTOS Y DOCUMENTOS CONTEMPLADOS	15
4.- TIPOS DE EDIFICACIONES CONTEMPLADAS	16
5.- JUSTIFICACIÓN DE CARACTERÍSTICAS DE LOS MATERIALES Y SISTEMAS CONSTRUCTIVOS	16
6.- SISTEMAS. CARACTERÍSTICAS MÍNIMAS RECOMENDABLES	17
7.- APLICACIONES RECOMENDADAS DE LAS PLACAS DE YESO	19

RESUMEN DE RECOMENDACIONES DE MONTAJE

8.- RECOMENDACIONES DE MONTAJE	20
8.1.Preparación de la obra	20
8.2.Recomendaciones complementarias previas y durante el montaje	21
8.3.Secuencia de montaje	21
8.3.1. Replanteo	22
8.3.2.Colocación de elementos horizontales (canales)	22
8.3.3.Colocación de elementos verticales (montantes)	23
8.3.4.Atornillado de las placas de yeso laminado	28
8.3.5.Tratamiento de juntas	31
8.3.6.Ayudas y trabajos a instalaciones	34
9.- DETALLES CONSTRUCTIVOS	35
10.- OTRAS RECOMENDACIONES SOBRE LA CALIDAD Y EL MONTAJE DE LOS SISTEMAS DE PLACAS DE YESO LAMINADO CON ESTRUCTURA METÁLICA	36
11.- ACABADOS	37
12.- ALTURAS MÁXIMAS (para tabiques Sencillos y Múltiples)	37
13.- CUELGUES SOBRE PARAMENTOS DE PLACA DE YESO LAMINADO	39

ANEXOS

ANEXO 1: RESUMEN DE EXIGENCIAS	
1.1.- Norma Básica de la Edificación sobre Condiciones Acústicas en los edificios (NBE - CA/88)	41
1.2.- Norma Básica Española sobre Condiciones de Protección contra Incendios en los edificios (NBE-CPI/96)	42
ANEXO 2: SITUACIONES DE LOS TABIQUES EN PLANTAS TIPO SEGÚN EDIFICIOS	
1.1.- Vivienda	44
2.1.- Habitación hotel	44
2.2.- Habitación hospital	45
2.4.- Aula	45

Comisión Redactora de este documento

Por Knauf GmbH España	Klaus Keller	Director Gerente
	Hugo Ávalos	Director Técnico
	Rosana Gallego	Responsable de Marketing
Por Yesos Ibéricos/Pladur®	Enrique Ramírez	Director Pladur®
	Miguel Gasset	Jefe de Asistencia Técnica Pladur®
Por Iberplaco	José de la Gándara	Director General
	Joan Recasens	Jefe Técnico
	Lydia Arranz	Responsable Comunicación



1.- DEFINICIONES Y CARACTERÍSTICAS

A continuación se exponen las definiciones más comúnmente utilizadas dentro del campo de la Placa de Yeso Laminado. Aunque especialmente se hace referencia a las aplicadas en el ámbito, correspondientes a los Sistemas de Tabiquería Interior, que son los formados en base a una estructura autoportante de chapa de acero galvanizado, objeto de este estudio, también se definen otras de uso cotidiano o componentes de otros sistemas que también son realizados con ella.

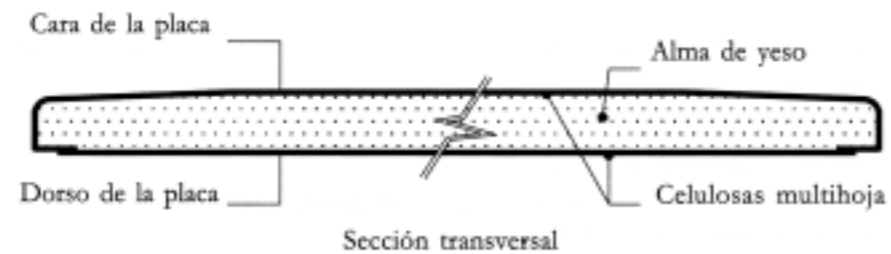
Nota: PYL = Placa de Yeso Laminado.

Productos

1.1.- Placa de Yeso Laminado (PYL)

Es un material básico de construcción que se fabrica mediante un proceso de laminación continua, de tal manera que cumpla las características específicas marcadas en la Norma UNE 102.023 y que se presenta en forma de placas rectangulares de textura lisa y con espesores y dimensiones variables.

Las placas, consisten en un alma de yeso de origen natural íntimamente ligado a dos láminas superficiales de celulosa multihoja.



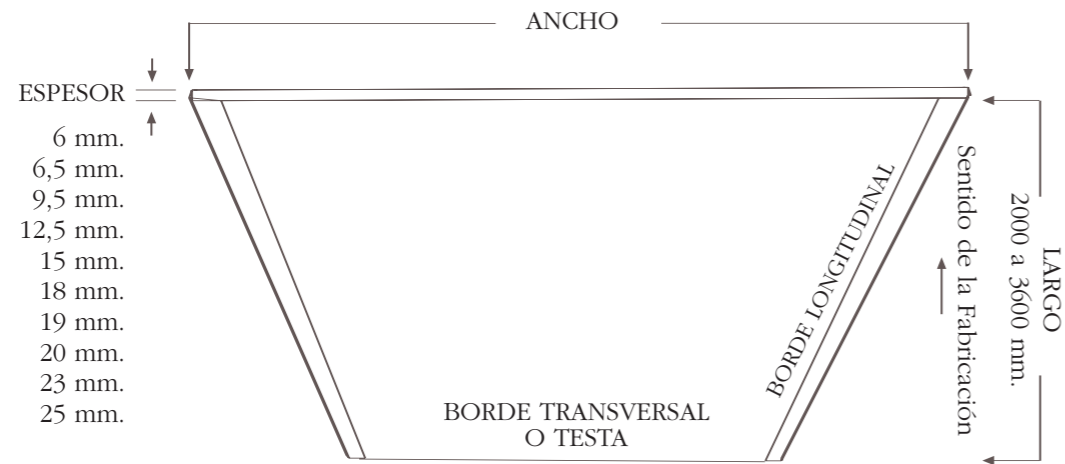
Para su fabricación se admite la utilización de distintos aditivos (reguladores de fraguado, espumógenos, endurecedores, etc.) y agregados (fibras minerales, vegetales, etc.), con el fin de facilitar su proceso de fabricación o para conseguir placas con determinadas propiedades mejoradas.

Es recomendable solicitar a cada fabricante, un certificado de derecho al uso de la Marca N (Sello de Calidad «N» de AENOR) y datos técnicos sobre las características de las distintas placas que no estuvieran contempladas específicamente en la Norma UNE 102.023.

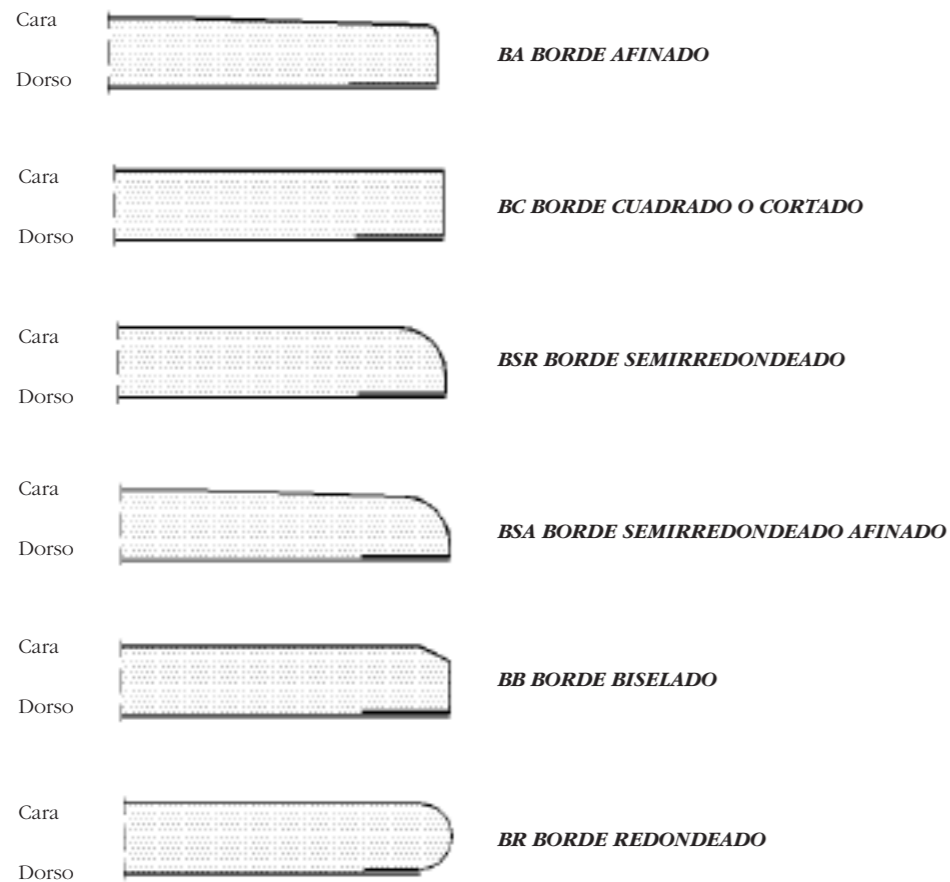
Las **CARACTERÍSTICAS** generales que deben poseer las Placas de Yeso Laminado, vienen definidas, como se ha citado anteriormente, en la Norma UNE, indicándose éstas a continuación junto con otras que se consideran claramente definitorias y diferenciadoras:

- Aspecto: La «cara» (superficie a decorar) no presentará manchas, eflorescencias, mohos, abolladuras, erosiones, desgarraduras, abolsamientos o despegados del cartón.

- **Dimensiones:** **Longitud:** Variable. Recomendables valores nominales comprendidos entre 2.000 mm. y 3.600 mm., con variaciones de 100 mm.
Ancho: Los valores nominales usuales son: 600; 625; 900; 1.200 y 1.250 mm.
Espesor: Los espesores nominales más usuales son: 6; 6,5; 9,5; 12,5 y 15 mm, no admitiéndose espesores inferiores a 6,00 mm.
Se admiten espesores superiores a 15 mm. siempre que se cumplan las tolerancias establecidas en la Norma UNE 102.023.



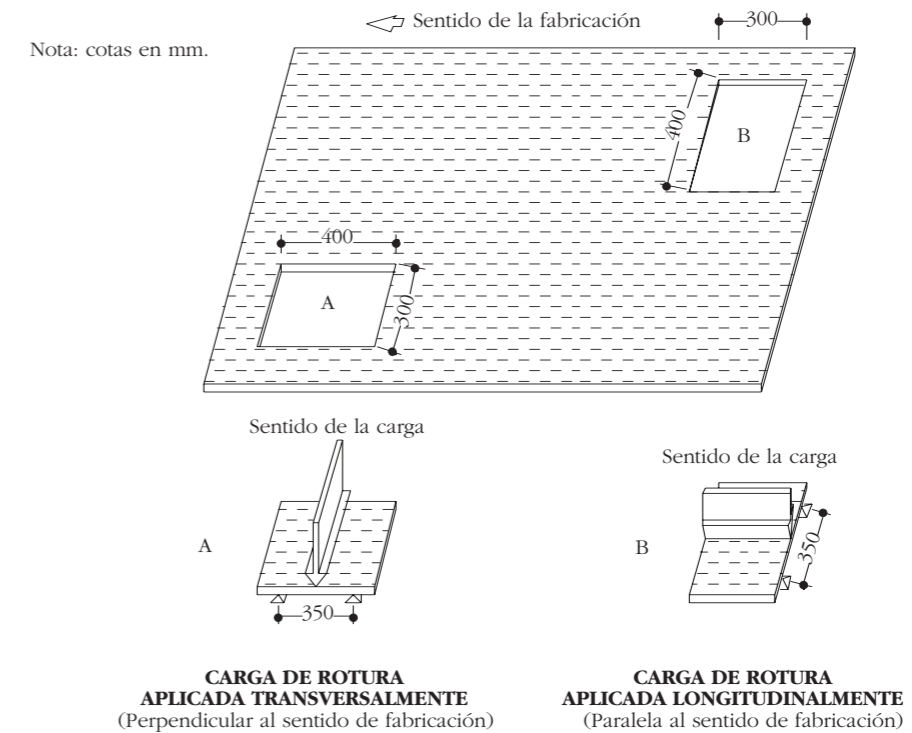
- **Tipos de Bordes:** Estas placas presentan diferentes tipos de bordes longitudinales, dependiendo del destino o terminación final que vayan a tener en obra o unidad a configurar. A continuación se indican los más comunes:



- **Resistencia a la Flexotracción:** La carga media de rotura determinada según ensayo especificado en la Norma UNE 102.035 no debe ser inferior a los valores que figuran en la Norma UNE 102.023 y que son los siguientes:

Espesor mm.	Carga de rotura Sentido longitudinal (A) N	Carga de rotura Sentido transversal (B) N
9,5	400	160
12,5	550	210
15,0	650	250
otros espesores	43 ∞ t	16,8 ∞ t

t: Espesor nominal en mm.



- **Resistencia al choque duro:** Sometida la cara de la placa a un impacto de 2,5 J, según el método descrito en la Norma UNE 102.035, no presentará rotura, ni fisuración, ni huella de diámetro superior a 20 mm.
- **Peso:** La PYL, tiene un peso variable según su tipo, que puede ser manejada por un solo hombre y que a la vez otorga una gran densidad en poco espesor, que la hace obtener excelentes características como componente de sistemas para aislamiento acústico, en el comportamiento global de éstos como MASA-RESORTE-MASA.
- **Conductividad Térmica:** $\lambda = 0,18 \text{ W/m } ^\circ\text{C}$ (0,16 Kcal/h.m.°C)
- **Higroscopicidad:** La placa se comporta frente a la humedad como una tercera piel, absorbiendo humedad cuando el ambiente está excesivamente húmedo y expulsando humedad cuando el ambiente está seco.



- **Curvatura:** Las placas según espesores y tipos, tienen un radio de curvatura natural, que oscila entre 600 y 1.500 mm., pudiéndose obtener otros menores humedeciéndolas y colocándolas sobre un camón.
- **Estabilidad dimensional:** La PYL es prácticamente inerte a las temperaturas ambientes, teniendo un coeficiente de dilatación lineal del orden de 15×10^{-6} m/m.°C y apenas sensibles a las variaciones de humedad del aire en fase de vapor: a 200 °C entre 15 y 90% de humedad relativa.
- **Clasificación al Fuego:** **M1**.-No Inflamable o **M0** Incombustible, según el tipo de placa.

Los diferentes tipos de PYL y transformados en base a ella son:

- **Placa STD.**- Es la placa estándar y definida anteriormente y en la Norma UNE 102.023.
- **Placa H.**-Es una PYL a cuyas celulosas multihojas se les realiza un tratamiento hidrófugo, así como a su alma de yeso. Sus características diferenciadoras son:
 - Absorción de agua superficial: $< 180 \text{ gr/m}^2$
 - Absorción de agua total: $< 5\%$ en peso de la placa seca
- **Placa F.**-Placa estándar a cuya alma de yeso se la incorpora fibra de vidrio y/u otros componentes, con el fin de incrementar su resistencia al fuego.
- **Placa M0.**- Placa de Yeso especial, configurada de tal manera que consiga una clasificación al fuego, con relación a su reacción frente a él, y a diferencia del resto de las placas, de M0 Incombustible.
- **Placa AD.** - Especialmente tratada para otorgar una mayor dureza superficial con relación al resto de las placas, siendo esta su característica diferenciadora, aparte de su mayor peso, y que viene definida por el diámetro de la huella, ante el ensayo bajo Norma UNE 102.035 que es:

$$\varnothing < \text{de } 15 \text{ mm.}$$
- **Placa BV.**- Transformado en base, generalmente, a una placa STD a la que por su dorso (trasera) se le ha incorporado una lamina especial, que actúa de barrera de vapor.
- **Placa RX.**- PYL normalmente del tipo STD, a la que se incorpora por su dorso una plancha de plomo para protecciones radiológicas.
- **Placa Perforada.**- Placa normalmente del tipo STD con perforaciones o ranuras para conformar unidades de acondicionamiento acústico de locales.

Hasta aquí, se han definido las PYL y transformados utilizados normalmente en la configuración de tabiques autoportantes con estructura de chupa de acero galvanizada. A continuación, se relacionan otros tipos de común utilización en otras unidades.



- **Placa XPE.**-PYL, normalmente del tipo STD, a la cual se incorpora en su dorso una plancha de poliestireno expandido, de diferente espesor, para unidades de aislamiento térmico.
- **Placa XPS.**- Placa de Yeso Laminado, normalmente del tipo STD, a la cual se incorpora en su dorso una plancha de poliestireno extrusionado, de diferente espesor, para unidades de aislamiento térmico.
- **Placa LR.**-PYL, normalmente del tipo STD, a la cual se incorpora en su dorso un panel de Lana de Roca, de diferente espesor, para unidades de aislamiento térmico y acústico.
- **Placa LV.**- Placa de Yeso Laminado, normalmente del tipo STD, a la cual se incorpora en su dorso un panel de Lana de Vidrio, de diferente espesor, para unidades de aislamiento térmico y acústico.
- (Las placas del tipo XPE, XPS, LR y LV pueden presentarse sobre placas del tipo BV con el fin de incorporar una eficaz barrera de vapor, al conjunto o unidad constructiva que configuren).
- **Placa SS.**- Placas especiales de distintas configuraciones para la realización de Soleras Secas, como base de pavimentos.
- **Placa VTR.**- Placas normalmente del tipo STD, cuya cara se reviste con una lámina de PVC, de distintos colores, para configuraciones de techos registrables. Pueden presentarse en varias medidas siendo las más habituales las de 1.195 x 595 y 595 x 595 mm.
- **Placa PVP.**- Placas normalmente del tipo STD, cuya Cara se reviste con una lámina de PVC, de distintos colores, para configuraciones de paramentos verticales. Pueden presentarse en diferentes medidas, en especial en lo que se refiere a su ancho, debido a su destino, generalmente, para la configuración de mamparas.
- **Trillaje.**- Dos placas del tipo STD, normalmente de 9,5 mm., unidas entre sí por un cartón especial en forma de nido de abeja, conformando paneles con dos caras vistas y utilizados normalmente para la realización de estanterías, así como unidades de decoración.

1.2.- Estructura Autoportante

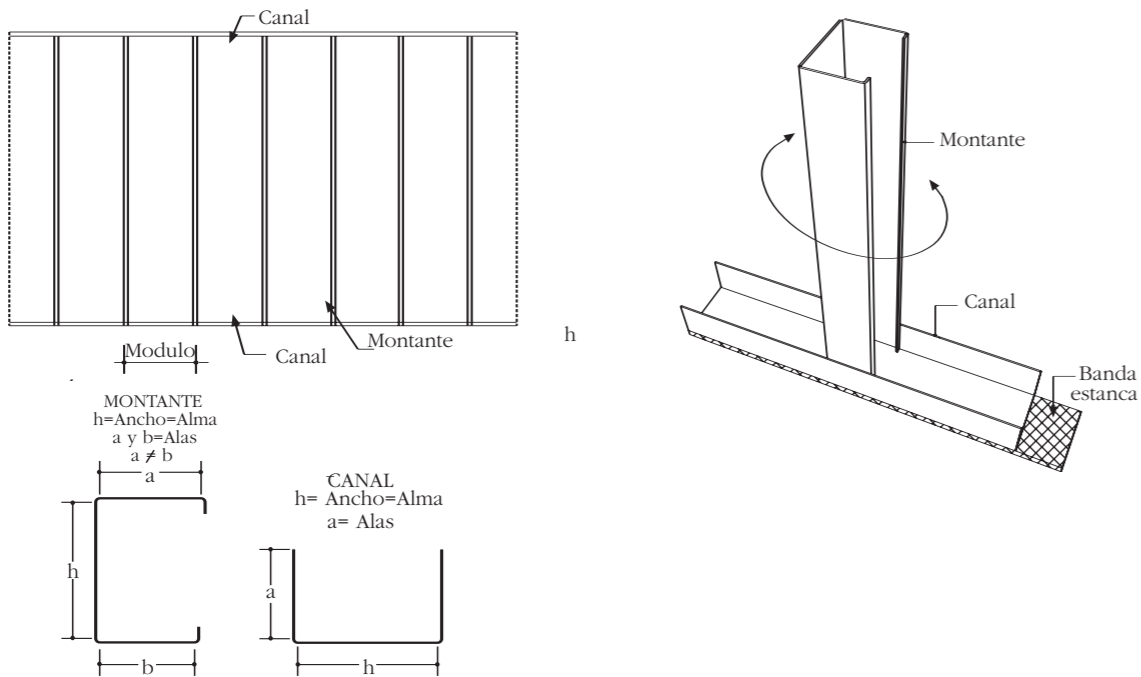
La estructura autoportante de estos tipos de tabiques, está formada por perfiles de chapa galvanizada de acero base, del tipo DX 512 (Fe Po G), revestimiento Z-275 o más, aspecto estrella normal (N), acabado ordinario A, todo ello según EM 10.142 (UNE 36.130) y espesores que deberán tener un valor nominal de 0,6 mm. ($\pm 0,05$) para los elementos portantes verticales (montantes) y un valor nominal de 0,55 mm. ($\pm 0,05$) para los elementos horizontales (Canales), y que como su nombre indica, tienen la función de soporte de las placas y de absorber los esfuerzos propios de sus elementos, sin ninguna función portante exterior.

Sus componentes son:

Canales.- Elementos horizontales en forma de «U» que sirven de unión del trasdosado a los solados tanto superior como inferior. Las medidas más comunes (ancho) son: 36, 48, 70, 90, 100, 125 y 150 mm. aproximadamente.

Montantes.- Elementos verticales, en forma de «C», que encajan en los anteriores y a cuyo lado externo se atornillan las placas en número, tipo y espesor diferente. Tienen un ancho de aproximadamente 1 mm. menos que los canales, para permitir su perfecto alojamiento en ellos.

(Las características específicas de los perfiles metálicos, deberán dictaminarse por cada fabricante de PYL, con el fin de no variar los resultados técnicos de las unidades que conformen).



1.3.- Pastas

Son las declaradas como aptas por cada fabricante en sus datos técnicos, clasificándose en tres grupos dependiendo del destino que vayan a tener en la instalación de las unidades constructivas, siendo muy importante que su utilización sea la recomendada por cada fabricante y no otra.

De Agarre: Indicadas para la ejecución de trasdosados directos en muros, pudiéndose utilizar en operaciones auxiliares en otros sistemas, si así lo autorizase o recomendase el fabricante.

De Juntas: Indicadas para realizar el tratamiento de juntas entre dos placas consecutivas. Pueden ser en base yeso, otras cargas minerales u otros productos, existiendo diferentes tipos, bien de secado o fraguado normal, lento y rápido. Se pueden presentar en polvo para amasar o en botes con preparados listos al uso.

De Acabado: Son pastas especiales destinadas para emplastecer los paramentos de las placas. Se pueden presentar en polvo para amasar o en botes con preparados listos al uso.

1.4.- Cintas

En unión con las pastas están diseñadas para fortalecer el tratamiento de las juntas de cualquier tipo y dar al conjunto la imprescindible continuidad física necesaria. Pueden ser de varios tipos:

De papel microperforado: Para ejecución de juntas entre placas.

De malla: Para ejecución de juntas entre placas excepto casos de tratamiento mecánico.

Cintas o perfiles guardavivos: Para proteger los cantos vivos de todos los Sistemas de PYL.

De filtro de vidrio: Para tratamientos de juntas con placas del tipo **MO**.

1.5.- Tornillos

De varios tipos y están indicados para la unión de los diferentes elementos que componen los distintos Sistemas de PYL.

<p><i>Tipo Placa-Metal.</i></p> <p>P</p>		<p>Diseñados para el atornillado de las placas a los perfiles metálicos. Nunca se deberán utilizar para la unión de perfiles entre sí. Son tornillos autoperforantes con punta de clavo o punta broca y cabeza de trompeta, con protección fosfatada o cadmiada. Las longitudes (L) son muy variables, oscilando entre 25 y 100 mm.</p>
<p><i>Tipo Metal-Metal.</i></p> <p>M</p>		<p>Para el atornillado de perfiles entre sí. Son tornillos, con punta normal o punta broca y cabeza «gota de sebo» con protección cadmiada o fosfatada. Las longitudes (L) más comúnmente utilizadas son: 9, 9.5, 13, 16 y 25 mm.</p>
<p><i>Tipo Placa-Madera.</i></p> <p>N</p>		<p>Para el atornillado de placas sobre estructura de madera. Son tornillos autoperforantes con punta de clavo, cabeza de trompeta y con protección fosfatada o cadmiada. Se presentan normalmente en longitudes (L) de 25, 35 y 45 mm.</p>

NOTA: Todos los elementos auxiliares, perfiles, pastas, cintas y tornillos, están diseñados o recomendados por cada fabricante de PYL para la correcta terminación de los Sistemas. La consecución de las propiedades establecidas para cada uno de ellos, está avalada por los correspondientes ensayos.

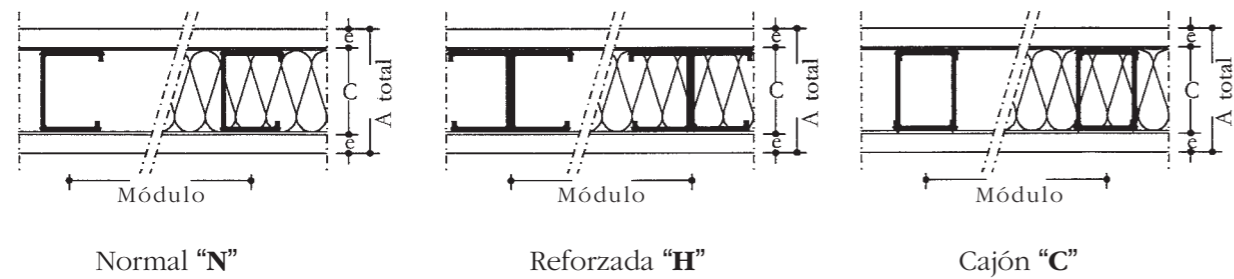
2.- SISTEMAS CONSTRUCTIVOS

Se definen como Sistemas Constructivos, una serie de unidades de obra estudiadas, ensayadas y recomendadas por los fabricantes de PYL con los productos anteriormente citados, y se obtienen de la correcta y diferente combinación de ellos. En el caso de los referidos en este documento (Sistemas Autoportantes con Estructura Metálica), se obtienen de la combinación de una estructura metálica de chapa de acero galvanizada de diferentes anchos, a cada lado de la cual se atornillan Placas de Yeso Laminado en diferente número, tipo y espesor.

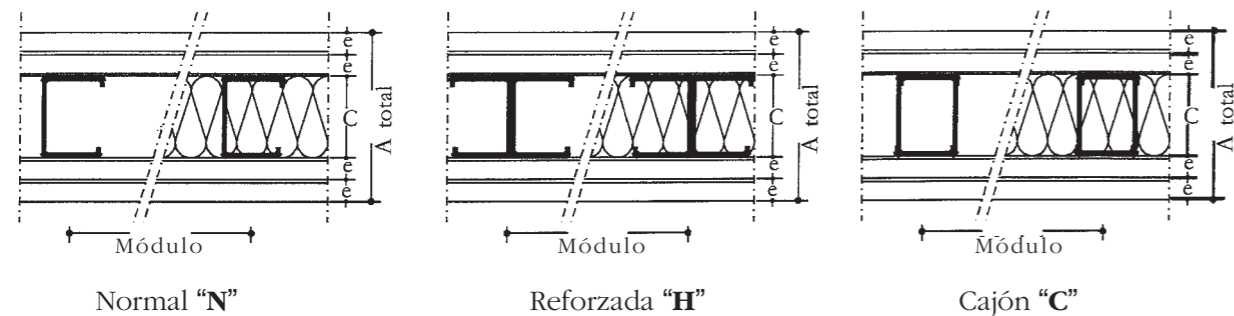
Según el número de placas que conformen sus parámetros, forma de colocación de la estructura etc. se clasifican según se indica a continuación:

2.1.- Tipos de Sistema con estructura metálica

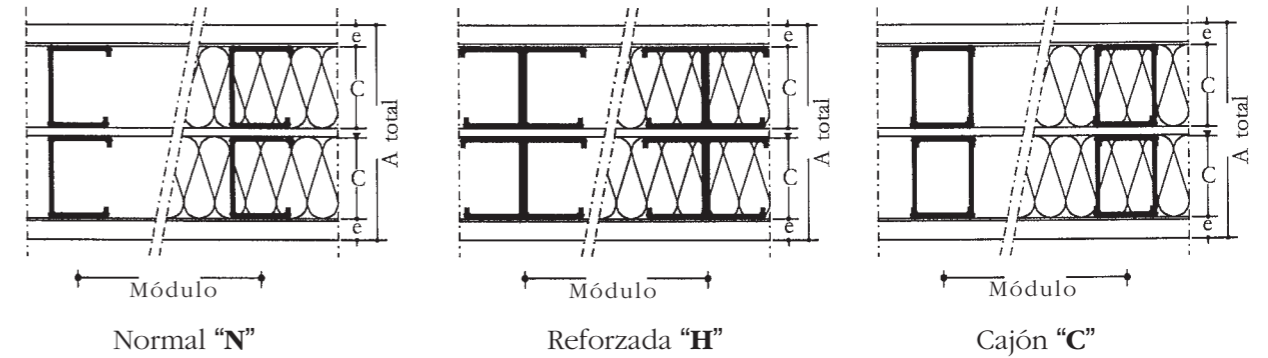
- **Sencillos:** Compuesto por una estructura sencilla (única) de diferentes anchos, a cada lado de la cual se atornilla una sola PYL, pudiendo ser ésta así mismo de diferente tipo y espesor. La estructura metálica puede presentar sus perfiles verticales (Montantes), en disposición Normal **N**, reforzada **H** o reforzada en cajón **C**.



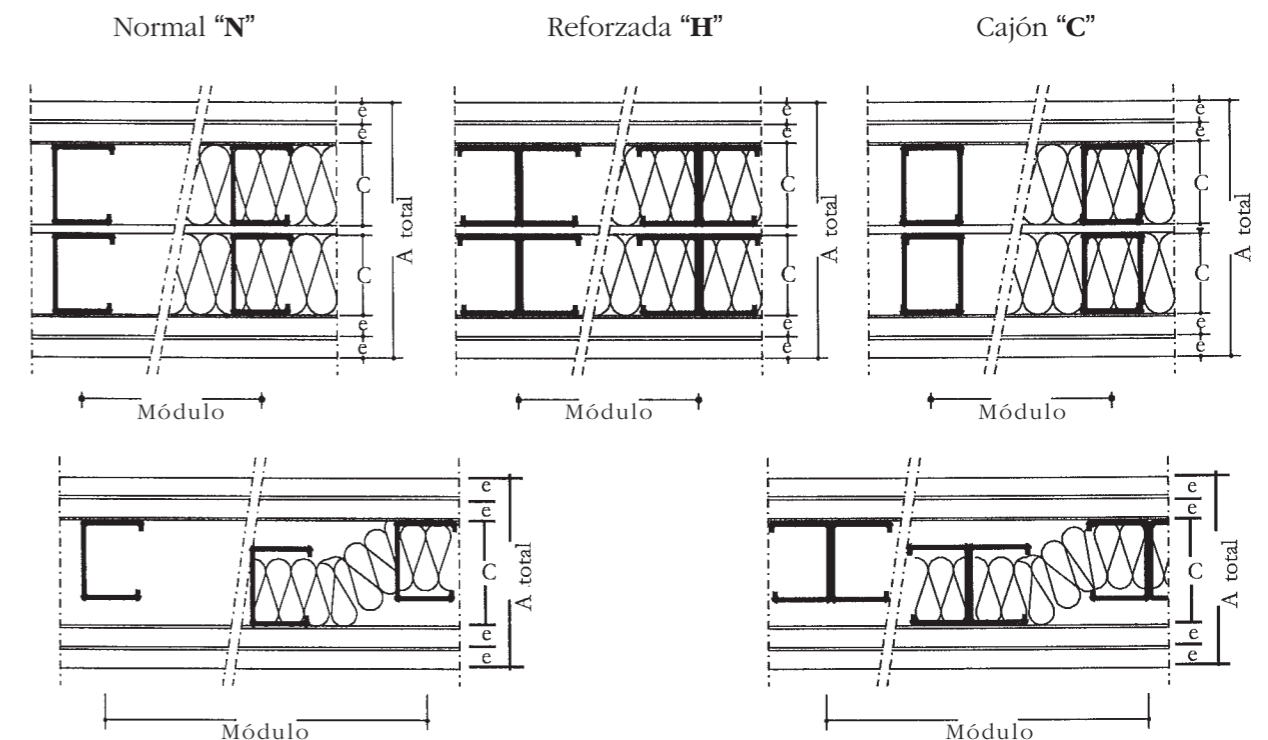
- **Múltiple:** Compuesto por una estructura sencilla (única) de diferentes anchos, a cada lado de la cual se atornillan dos o más PYL, a sí mismo de diferente tipo y espesor. La estructura metálica puede presentar sus perfiles verticales (Montantes), en disposición Normal **N**, reforzada **H** o reforzada en cajón **C**.



- **Dobles:** Sistemas compuestos por dos estructuras de diferentes anchos dispuestos en paralelo debidamente arriostradas entre sí (cartelas de placas, metálicas, elementos acústicos, bandas, etc.) a cuyos lados se atornilla una Placa de Yeso Laminado a si mismo de diferente tipo y espesor. La estructura metálica puede presentar sus perfiles verticales (montantes), en disposición Normal **N**, reforzada **H** o reforzada en cajón **C**.



- **Especiales:** Compuestos por una estructura doble de diferentes anchos a cuyos lados externos se atornillan dos o más placas a si mismo de diferente tipo y espesor. Estas estructuras por lo general deben ir arriostradas entre sí (cartelas de placas, metálicas, elementos acústicos, bandas, etc.) y en caso contrario se deberá consultar a los servicios técnicos de cada fabricante, ya que su correcta estabilidad dependerá de variados conceptos.



2.2.- Denominación técnica recomendada de Sistemas

Dado los numerosos tipos de sistemas y con el fin de poderlos definir resumidamente todos ellos, se recomienda que se denominen siguiendo la siguiente formulación:

A/M (C) LM-P

Siendo:

A: **Espesor total del trasdosado** en mm, suma de:

Espesor de placa de un paramento + Ancho de la estructura o estructuras de la armadura + Espesor de placa o placas del otro paramento.

Teniendo en cuenta que los espesores de placas a considerar serán: 6,0; 6,5; 9,5; 12,5; 15; 18; 19; 20; 23; o 25 u otros espesores posibles pero siempre considerando el nominal.

Los anchos de los perfiles serán los correspondientes a los canales (48; 70...)

Ejemplo: Un sistema compuesto por dos placas de 12,5 mm. de espesor a cada lado de una estructura de montantes y canales de 47 y 48 mm. respectivamente, su A será:

$$12,5 + 12,5 + 48 + 12,5 + 12,5 = 98$$

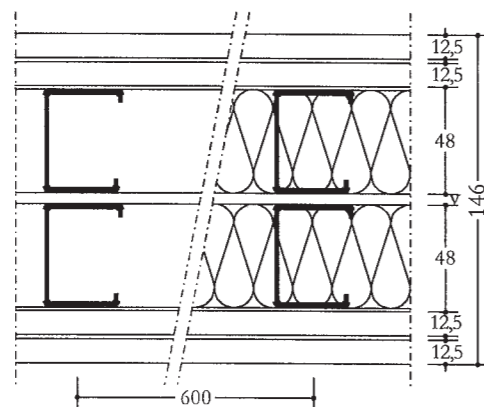
M: **Modulación de la estructura**, es decir 400 ó 600 mm. normalmente.

C: **Ancho o anchos de los canales de la estructura utilizada**. En el ejemplo anterior: C = 48

LM: **Aislante**. Se pondrán estas siglas si el sistema incorpora aislante en su alma. El tipo, densidad y espesor del aislante se expondrá en la definición detallada del sistema.

P: **Tipo de placas**. En el caso de que el sistema esté compuesto por placas no Estándar se especificará el tipo de ella utilizado así como su número total (suma de todas las placas).

EJEMPLO:



Denominación: (12,5 + 12,5 + 48 + 48 + 12,5 + 12,5) (48 + 48) LM = 146/600 (48 + 48) LM

Si las placas exteriores hubieran sido del tipo H: 146/600 (48 + 48) LM - 2 H.

Definición de éste último:

«Tabique formado por dos PYL de 12,5 mm. de espesor, del tipo STD las interiores y del tipo H. las exteriores, a cada lado externo de una doble estructura en paralelo y formada cada una por montantes (elementos verticales), separados 600 mm. a ejes y canales (elementos horizontales) de ancho 48 y 48 mm. respectivamente, dando un ancho total de tabique terminado de 146 mm. Parte proporcional de tornillería, pastas y contas para juntas, anclajes para suelo y techo, etc. Totalmente terminado listo para imprimir y decorar. Almas con X mm. de Aislante tipo X de X Kg/m³ de densidad cada una de ellas».

Comercialmente cada fabricante podrá denominarles libremente tanto en lo que se refiere a su composición técnica antes indicada, cómo a posibles nombres diferenciadores.

3.- NORMAS, CONCEPTOS Y DOCUMENTOS CONTEMPLADOS

Para conseguir el objetivo de 1ª parte de este documento y poder definir y recomendar los Sistemas de Placas de Yeso Laminado que cumplan con sus funciones en el campo elegido, de una manera suficiente y correcta, se han tenido en cuenta distintas normas y documentos oficiales utilizados habitualmente para la selección de las unidades de albañilería interior, las características de todos los Sistemas, avaladas documentalmente por cada fabricante y la propia experiencia de estos Sistemas en el mercado, concepto, éste último muy valorado en la citada elección.

Norma Básica de Edificación sobre las Condiciones Acústicas en los Edificios (NBE - CA) vigente.

Norma Básica de Edificación de Protección contra Incendios en los Edificios (NBE - CPI) vigente.

Normas Tecnológicas Españolas sobre particiones.

Banco de Ensayos de cada fabricante.

Pliego de Condiciones de los Productos y Sistemas de cada fabricante.

Pliegos de recomendaciones de Montaje de cada fabricante.

4.- TIPOS DE EDIFICACIONES CONTEMPLADAS

Se han tenido en cuenta los tipos de edificios, normalmente contemplados en las Normas Básicas de Edificación, los cuales a continuación se relacionan:

Viviendas.- Edificios o zonas de ellos destinados, al uso de viviendas, cualquiera que sea el tipo de éste, es decir: vivienda unifamiliar, edificios de pisos, apartamentos, etc.

Hospitalarios o Sanitarios.- Edificios asistenciales sanitarios que cuenten con hospitalización de 24 horas (hospitales, clínicas, sanatorios) y que estén ocupados por personas que en su mayoría son incapaces de cuidarse por sí mismas.

Administrativos.- Edificios o zonas de ellos donde se desarrollen actividades de gestión o servicios en cualquiera de sus modalidades (centros de la administración pública, bancos, despachos profesionales, oficinas técnicas).

Docentes.- Aquellos donde se desarrolla la actividad docente en cualquiera de sus niveles: escuelas infantiles, centros de enseñanza primaria, secundaria, universitaria o formación profesional.

Residenciales.- Edificios para alojamientos temporales en establecimientos con denominación de hotel, hostel, residencia, apartamentos turísticos o equivalente, regentados por un titular de la actividad diferente del conjunto de los ocupantes, y que están dotados de servicios comunes tales como limpieza, comedor, lavandería, locales para reuniones y espectáculos, deportes, etc.

Comerciales.- Edificios donde la actividad principal es la venta de productos directamente al público o la presentación de servicios relacionados con los mismos.

Garaje o Aparcamiento.- Edificios o zonas de ellos destinados al estacionamiento de vehículos, incluyendo los servicios de revisión relacionados con los mismos.

5.- JUSTIFICACIÓN DE CARACTERÍSTICAS DE LOS MATERIALES Y SISTEMAS CONSTRUCTIVOS

Su justificación se realizará según las indicaciones marcadas en las Normas Básicas de Edificación citadas en éste documento:

Artículo 17 de la Norma NBE-CPI - 96

Anexos 3 y 4 de la Norma NBE-CA - 88

6.- SISTEMAS. CARACTERÍSTICAS MÍNIMAS RECOMENDABLES

A continuación se exponen los Sistemas de PYL recomendados para el cumplimiento de la diferente Normativa, de una manera satisfactoria y que a su vez sean aceptados por el usuario final, apreciando éste, las ventajas que conllevan con relación a su confort, aislamiento u otras ventajas técnicas.

Por encima de ellos, existen otros numerosos sistemas que puedan ser utilizados aumentando sus diferentes características y adaptables por tanto a otras exigencias más estrictas que las reflejadas en las Normas.

Por debajo de éstos, pueden existir otros sistemas que aunque puedan cumplir, estrictamente las Normas, no se consideran apropiados ante la calidad aceptada por el usuario final.

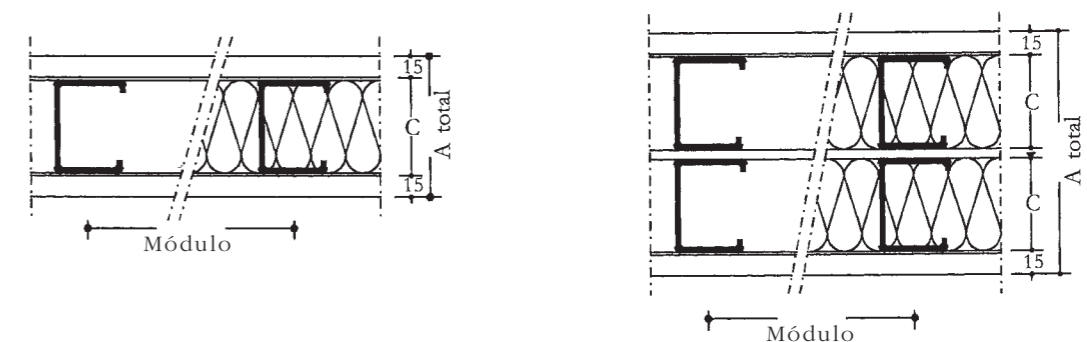
Se exponen los sistemas según las ubicaciones y definiciones indicadas anteriormente en el apartado 4.

• PARTICIONES INTERIORES

«Sistemas Sencillos o Dobles con paramentos conformados cada uno de ellos por una Placa de Yeso Laminado de 15 mm. de espesor».

En obras de reformas, trabajos de decoración, compartimentación eventual, etc., donde no sean aplicables las Normas Básicas de Edificación, contempladas, los paramentos podrán estar constituidos por una PYL de 12,5 mm. de espesor y con la estructura separada como máximo 400 mm. a ejes, sea cual sea la altura máxima a cubrir y en todo caso sin sobrepasar la específica que marque cada fabricante para él (variable según el ancho de la estructura).

En general estas unidades no requieren una resistencia al fuego elevada específica, que no pueda ser cumplida por las placas STD pero en los casos que si pudieran existir, se diseñará el sistema convenientemente para el cumplimiento de la exigencia establecida, variando el tipo de PYL, tipo de aislante, etc.



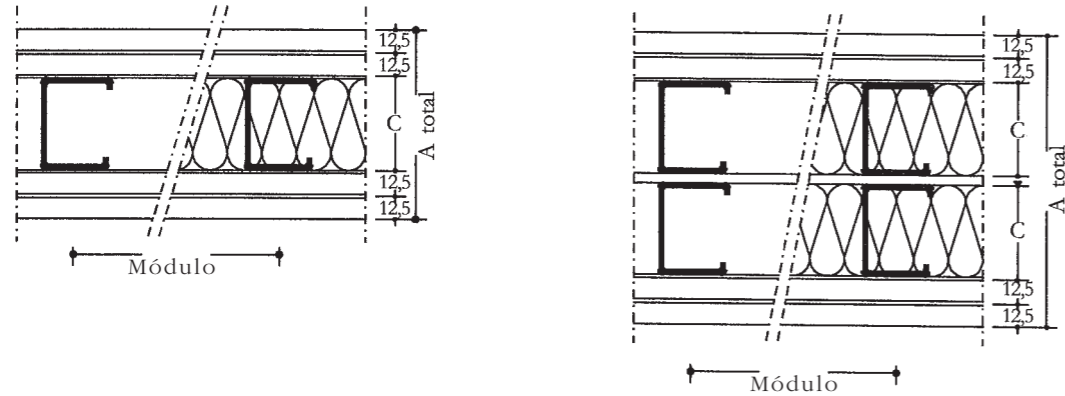
(Estructuras de diferentes anchos y en posición N, H o C)

• PAREDES SEPARADORAS DE PROPIEDADES O USUARIOS DISTINTOS

«Sistemas Múltiples o Especiales con paramentos conformados cada uno de ellos por dos Placas de Yeso Laminado de 12,5 mm. de espesor. Alma con Material Aislantes».

En caso de ubicación de éstas unidades en edificios docentes, en zonas de aulas y paso de uso común, las placas que conforman los parámetros externos serán del tipo AD.

Para el cumplimiento de las distintas exigencias de protección al fuego superiores a la otorgada por éste sistema con placa STD, se diseñará convenientemente para el cumplimiento de las mismas, cambiando tipo de placa, espesor; tipo de aislante, etc.

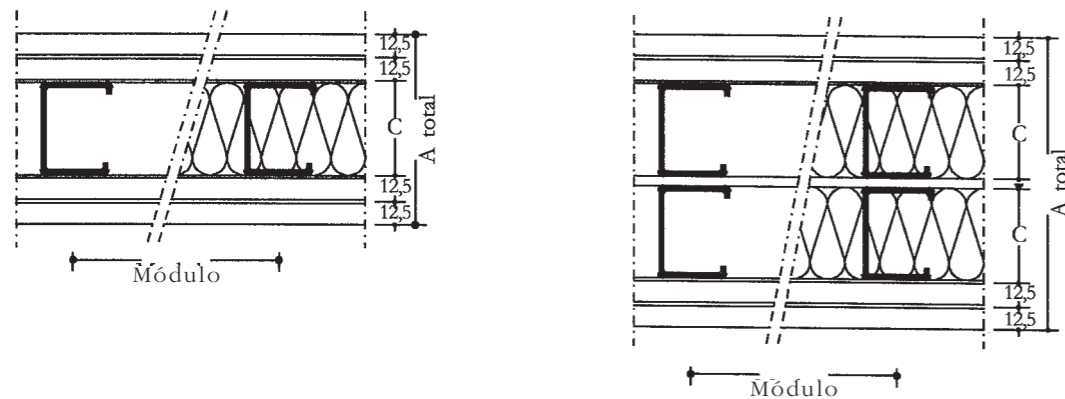


(Estructuras de diferentes anchos y en posición N, H o C)

• PAREDES SEPARADORAS DE PROPIEDADES O USUARIOS DISTINTOS

«Sistemas Múltiples o Especiales con paramentos conformados cada uno de ellos por dos Placas de Yeso Laminado de 12,5 mm. de espesor. Alma con material aislante».

Para el cumplimiento de las distintas exigencias de protección al fuego superiores a la otorgada por éste sistema con placa STD, se diseñará convenientemente para el cumplimiento de las mismas, cambiando tipo de placa, espesor; tipo de aislante, etc.

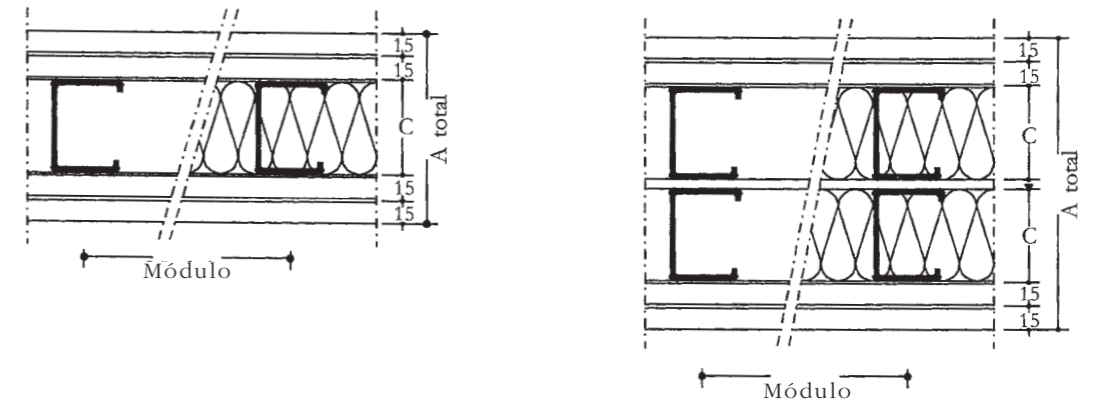


(Estructuras de diferentes anchos y en posición N, H o C)

• ELEMENTOS CONSTRUCTIVOS QUE CONFORMAN LOS LOCALES DONDE SE ALOJEN EQUIPOS COMUNITARIOS

«Sistemas del tipo «Múltiple» o «Especiales» con paramentos conformados cada uno de ellos como mínimo por dos Placas de Yeso de 15 mm. de espesor. Alma con Material Aislante.»

Para el cumplimiento de las distintas exigencias de protección al fuego superiores a la otorgada por éstos sistemas con placa STD, se diseñarán convenientemente para el cumplimiento de las mismas, cambiando el tipo de placa, el espesor y el tipo de aislante.



(Estructuras de diferentes anchos y en posición N, H o C)

7.- APLICACIONES RECOMENDADAS DE LAS PLACAS DE YESO

Todas las Placas de Yeso Laminado, están clasificadas como mínimo, como material **ML- No Inflamable**, según ensayos realizados bajo Norma UNE.- 23-727-90 y por tanto son susceptibles de utilizar en cualquier ubicación de edificios donde es aplicada la Norma Básica de Edificación CPI-96.

La aparición de distintos tipos de placas especializadas ante características determinadas, hace conveniente su utilización en los campos que se indican a continuación:

TIPOS DE PLACAS DE YESO	CAMPOS DE USO RECOMENDADO
PLACAS BASE	
TIPO STD	Paramentos de Albañilería Interior en general.
TIPO AD	Paramentos en zonas de paso, aulas y zonas comunes en edificios docentes y en paramentos en zonas públicas de edificios comerciales.
TIPO H	Zonas con ambientes húmedos y de semi-intemperie.
TIPO F	En sistemas donde se requiera reforzar la resistencia al fuego de estos.
TIPO MO	En sistemas donde sea requerido que sus paramentos sean del tipo incombustible.

8.- RECOMENDACIONES DE MONTAJE

A continuación se exponen las recomendaciones de montaje de los Sistemas de Placa de Yeso Laminado con estructura metálica en lo que se refiere a los puntos más importantes a tener en cuenta durante ese proceso y que pueden afectar a las características técnicas de las unidades.

Complementarias a estas recomendaciones, cada fabricante puede tener sus propios manuales o cartillas de montaje, en los que además de las que aquí se citan pueden encontrarse otras recomendaciones muy útiles para el correcto aprendizaje o seguimiento de la ejecución, de estos tipos de Sistemas.

Las recomendaciones indicadas en general, por su extensión, están dirigidas para montajes en obra nueva y un significativo volumen pero son válidas para todo tipo de obra por muy pequeña que ésta sea, eliminando de ellas las que claramente se detectan como exclusivas de la obra de volumen y que corresponden normalmente a las de Preparación de la obra y ayudas.

En todo momento estas recomendaciones de montaje estarán totalmente relacionadas con las especificaciones técnicas, indicadas anteriormente en este documento. En caso de que por distintas razones éstas no puedan, tengan dificultades o existan dudas para su cumplimiento a pie de obra, será imprescindible la consulta a los Servicios Técnicos del fabricante, quien aclarará, aconsejará y avalará si procediese otras soluciones alternativas.

8.1.- Preparación de la obra

Situación recomendada de la obra para la correcta ejecución de las Unidades Constructivas con Placa de Yeso Laminado:

- Las fachadas, cubiertas y otros muros de contacto con las unidades de PLY, estarán totalmente terminadas e impermeabilizadas.
- La carpintería de huecos exteriores y cajas de persianas colocadas.
- Es recomendable incluso que los huecos exteriores estén acristalados.
- Tomas de agua y electricidad necesarias según tamaño de obra (cómo mínimo una por planta).
- Todas las ascendentes, bajantes, retornos de las instalaciones y canalizaciones, estarán en su posición definitiva.
- Los ramales de alimentación a puntos de luz, aparatos sanitarios, radiadores, etc. instalados en su recorrido hasta la espera de la acometida en los tabiques u otras unidades de Placa de Yeso (trasdosado, etc.)
- Los techos estarán guarnecidos y enlucidos en nave salvo que posteriormente a la ejecución de las unidades de Placa de Yeso vayan a realizarse Techos Suspendidos.
- Los suelos estarán terminados y nivelados en nave, bien incluso solados (terrazos, piedra etc.) o bien la base de asiento en caso de solados que puedan ser dañados (moquetas, gres, madera, etc.).
- Los cercos interiores y otros elementos a incorporar en el tabique por los instaladores de las unidades de PLY estarán en obra.

8.2.- Recomendaciones complementarias previas y durante el montaje

Se citan a continuación algunas recomendaciones que aunque no son determinantes, si se consideran que ayudaran a una mejor calidad en el montaje y relaciones con la obra.

- El equipo de montaje estará en posesión de un juego de planos de la obra a realizar en los que se indicarán correctamente y tanto en alzado como en planta, la situación definitiva no sólo de los tabiques sino también de todas las instalaciones que recorran éstos o puedan afectarles así como de los soportes o complementos previstos para la fijación de cargas pesadas (armarios de cocina, inodoros colgados, etc.) en caso de conocerse su ubicación.
- Las instalaciones que vayan a quedar ocultas se someterán a las pruebas de funcionamiento necesarias para su correcto funcionamiento antes de quedar definitivamente ocultas.
- Es aconsejable en caso de obras de gran volumen realizar un piso o zona piloto previo a la ejecución definitiva de los Sistemas de tal manera que sirva como coordinación de la relación de gremios y sirva así mismo para determinar las correctas terminaciones y soluciones adoptadas.
- En caso de que el punto anterior no sea posible realizarlo si que es imprescindible la presencia del resto de gremios que estén afectados de alguna manera en la ejecución de los tabiques, en la fase inicial del montaje, para indicar las incidencias que sus posteriores trabajos ofrezcan en el montaje de las unidades.

8.3.- Secuencias de montaje

- 1º. Replanteo en suelo y techo.
- 2º. Colocación de canales o elementos horizontales.
- 3º. Colocación de elementos verticales (Montantes).
 - De arranque con la obra gruesa u otras unidades ya ejecutadas.
 - De modulación
 - Fijos, determinantes de encuentros, esquinas, etc.
- 4º. Atornillado de las Placas de Yeso.
- 5º. Tratamiento de juntas.

(Ayudas a instalaciones)

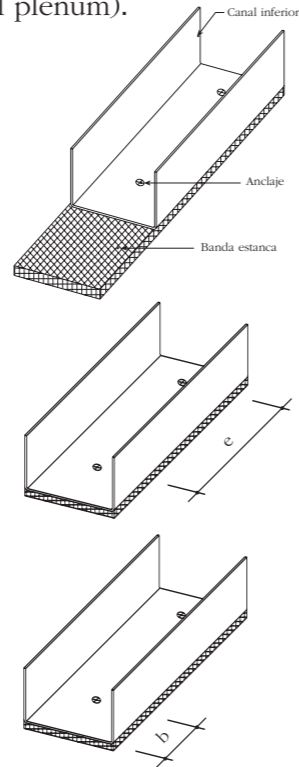
8.3.1.- Replanteo

Esta operación se realizará de una manera clara y lo más cercana posible a la operación de montaje. Es aconsejable realizar una zona amplia o piloto para que sea comprobada por la Dirección de la obra previamente a los trabajos generales de ejecución. Durante ésta operación quedará claramente marcados la situación de cercos, huecos, etc.

8.3.2.- Colocación Canales o elementos horizontales

- a) Los canales inferiores se colocarán sobre solado terminado o base de asiento (En caso de otras posibilidades se consultará a los servicios técnicos del fabricante o Dirección de la obra).
- b) Los canales superiores se colocarán bajo forjados enlucidos salvo que posteriormente se vayan a colocar techos suspendidos.

(Nota: En caso de anclaje sobre techos suspendidos continuos, se recomienda realizar un estudio técnico, sobre la manera de evitar puentes acústicos por el plenum).

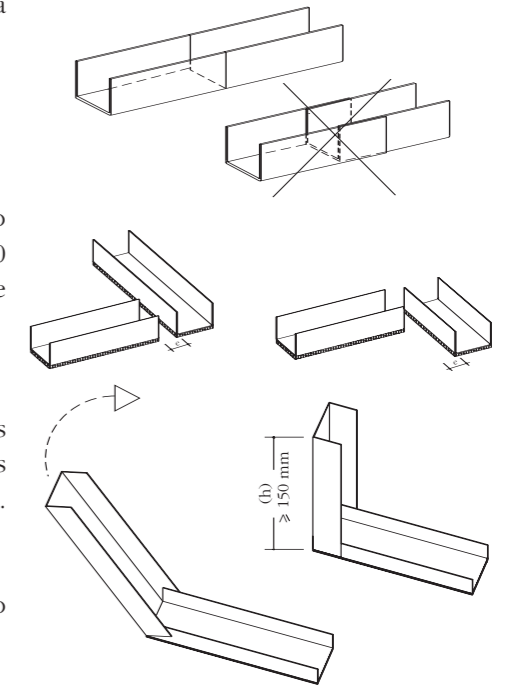


- c) Los canales inferiores deberán llevar obligatoriamente en la superficie de apoyo o de contacto con el soporte, una cinta o banda estanca.

- d) Los anclajes a los soportes tanto inferior como superior deberán situarse como máximo cada 600 mm. (e) entre fijaciones consecutivas, teniendo en cuenta además que las de inicio y final deberán estar a una distancia no mayor de 500 mm. (b) de los extremos del perfil y que como mínimo deberán colocarse 3 anclajes para piezas iguales o superiores a 500 mm. y 2 para piezas inferiores a 500 mm.

Observaciones importantes: La separación de 600 mm. indicada, se refiere a anclajes firmes, sobre materiales resistentes y compactos (elementos de forjados resistentes, hormigón, terrazos, mármol, madera, acero, etc.). En caso de realizar éstas uniones sobre elementos menos resistentes, como pudieran ser techos continuos de escayola, Placas de Yeso o similar, la separación máxima apropiada entre anclajes será de 400 mm. El anclaje sobre elementos blandos y no resistentes (bovedillas de poliestireno, Fibras minerales, etc.) es siempre delicado, por lo que se recomienda en éstos casos realizar el estudio técnico pertinente para buscar en cada caso soluciones alternativas fiables. El tipo y la fiabilidad del anclaje a las solicitaciones que se producen en él según material del soporte, será avalada por el fabricante del anclaje. Es recomendable en todo momento realizar una prueba previa, "in situ" sobre éstos elementos, para comprobar su idoneidad. La fijación de éstos elementos puede afectar las características mecánicas del tabique.

- e) La continuidad de los Canales se realizará "a tope" y nunca por solape
- f) La máxima longitud permitida de trasdosado sin canal, tanto inferior como superior, sin soluciones alternativas será de 300 mm. y siempre y cuando se justifique la imposibilidad de continuidad.
- g) En los cruces de los tabiques así como en las esquinas, los Canales quedarán separados el espesor o espesores de las placas "e" del tabique pasante. Nunca se colocarán a tope.
- h) En las zonas de pasos y huecos se alzarán sus extremos como mínimo 150 mm.

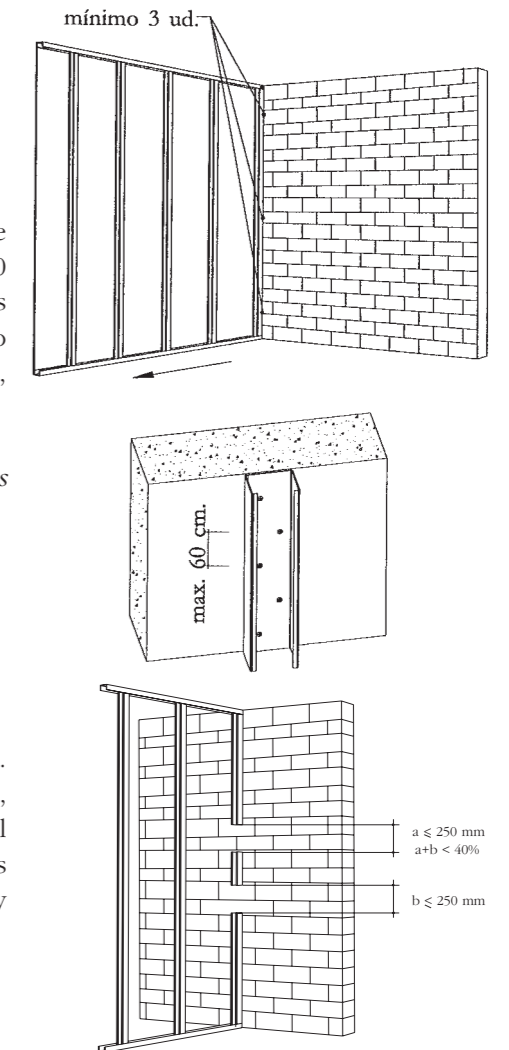


8.3.3.- Colocación de Elementos verticales (Montantes)

• De arranque con la obra gruesa u otras unidades ya ejecutadas

- a) Los perfiles verticales de arranque deberán fijarse firmemente a la obra gruesa, o unidad existente, con anclajes cada 60 cms. como máximo y en no menos de tres puntos para trozos superiores a 50 cms., así como atornillados a los Canales tanto inferior como superior (con tornillos tipo M o punzonado, nunca con tornillos tipo P).

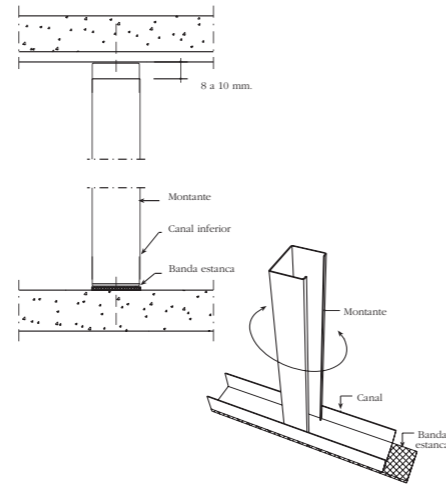
NOTA: Con relación a los anclajes deberá tenerse en cuenta las observaciones indicadas en la fijación de los Canales.



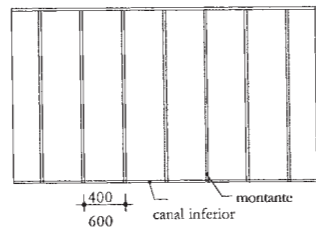
- b) Estos perfiles deberán colocarse continuos de suelo a techo. Si por razones imperativas de la obra, (paso de instalaciones, huecos, etc.), han de interrumpirse, deberá mantenerse al menos un 60% del perfil en sus labores de arranque, repartidos en las zonas inferior y superior del encuentro, siempre y cuando el hueco no supere 250 mm. de forma continua.

• De modulación o intermedios

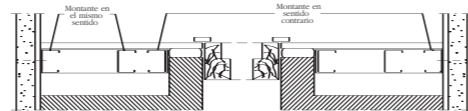
a) Se colocarán o encajarán por simple giro en los Canales tanto superior como inferior y con una longitud de 8 a 10 mm. más corta de la luz entre suelo y techo y no se atornillarán a ellos, salvo los denominados “fijos”.



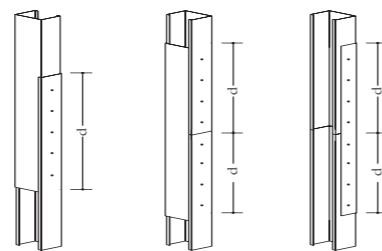
b) La separación máxima de éstos perfiles (modulación) será de 600 mm.



c) Los Montantes se colocarán en el mismo sentido, excepto los del final y los lógicos de huecos de paso o soportes para anclajes o similar.

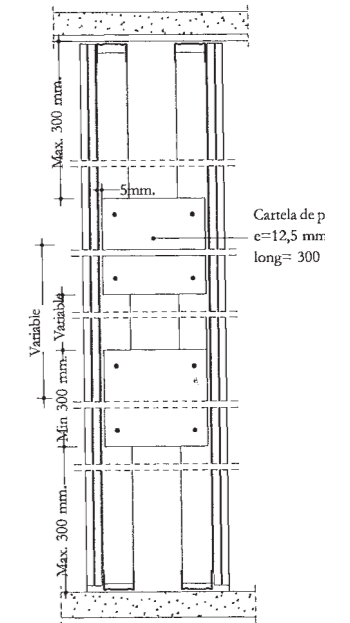


d) Se procurará en todo momento que las perforaciones que llevan éstos perfiles para el paso de instalaciones, coincidan cada una de ellas, en la misma línea horizontal.



e) En caso de que los Montantes sean de menor longitud que la luz entre suelo y techo a cubrir, podrán solaparse éstos, bien entre ellos, bien con piezas auxiliares, de tal manera que la longitud mínima de éste solape, a cada lado sea de 24, 35 y 45 cm. para Montantes de 48, 70 y 90 mm. respectivamente. Este solape se realizará sea cual fuere, perfectamente solidario por medio de Tornillos tipo M o punzonado.

f) En caso de tabiques “Dobles” o “Especiales” (Doble estructura), cuando se trate de suspender cargas pesadas, los montantes deberán arriostrarse entre ellos, como mínimo, con cartelas de placa de 300 mm. de alto y el ancho necesario. Estas cartelas se distanciarán como máximo cada 900 mm. a ejes, estando el primer y último arriostramiento a 300 mm. de suelo y techo respectivamente.



Observación:

- En caso de alturas especiales o de desear no arriostrar éstos tabiques (ubicación en zonas de junta de dilatación, altas prestaciones acústicas, etc.) será objeto de un estudio específico.
- En los tabiques cuyo sometido sea el de alcanzar alturas especiales, sin tener que soportar cargas pesadas (soportes de sanitarios, etc.), las cartelas mencionadas podrán ir separadas a una distancia no mayor a 2.000 mm entre ejes.

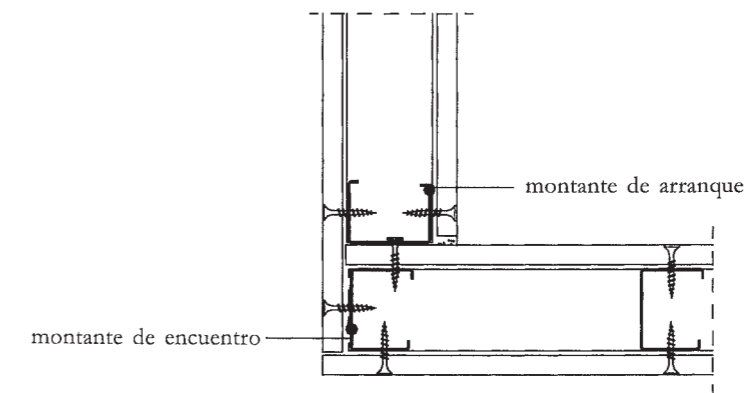
• Fijo

Son aquellos Montantes que de alguna manera determinan puntos especiales del Tabique y tienen su posición específicamente marcada en él, no siendo posible de una manera general cambiar su ubicación. (Esquinas, arranques, “jambas” de cercos o huecos de paso, anclajes, Sujeción de soportes, etc.).

a) Deberán situarse en su posición, atornillándolos con tornillos tipo M o fijándolos mediante punzonado, a los perfiles tanto inferior como superior. El atornillado de éstas piezas NUNCA se realizará con tornillos P.

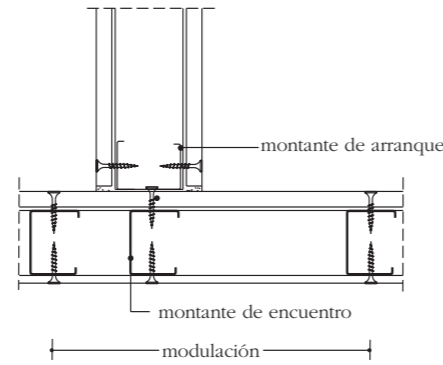
b) Estos perfiles nunca romperán la modulación general de los Montantes de la unidad.

c) Salvo recomendaciones específicas al respecto de los departamentos técnicos del fabricante, (longitudes de los paños, soluciones alternativas, etc.) en la realización de las esquinas y ángulos de los Trasdosados se colocarán dos Montantes, uno por cada sistema coincidente.

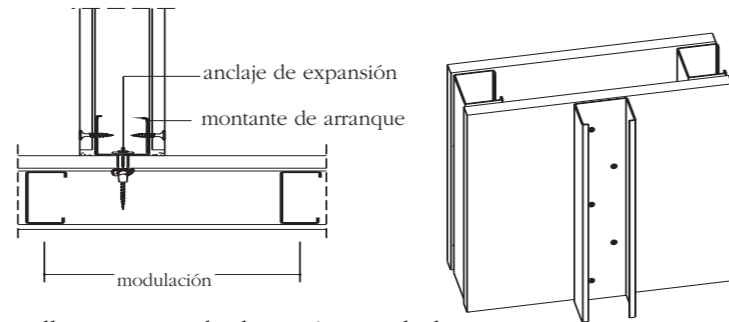


d) En los encuentros o cruces de Tabiques se podrán realizar alguna de las siguientes soluciones:

- La colocación de un Montante de “encuentro” dentro del tabique del cual arranca o arrancan los otros y en éstos últimos se colocarán Montantes de arranque que irán por un lado atornillados o unidos a los Canales y por otro unidos al de “encuentro” mediante Tornillos tipo P, abrazando entre los dos la o las placas pasantes del tabique; o bien:



- Se sujetará el Montante de arranque, del tabique a realizar a la placa o placas del Trasdoso ya instalado, mediante anclajes de “expansión”, “patillas” o “paraguas” cada 300 mm. y si es posible algo desviados del eje del Montante, en “zig-zag”.



Nunca se realizará ésta operación con tornillos tipo P en la dirección metal-placa.

e) En caso de colocación de Montantes en “H” se atornillarán con tornillos tipo M o unirán mediante punzonado (nunca con tornillos tipo P), entre ellos como máximo cada 900 mm. y si es posible algo desviados del eje de los Montantes, en “zig-zag”.

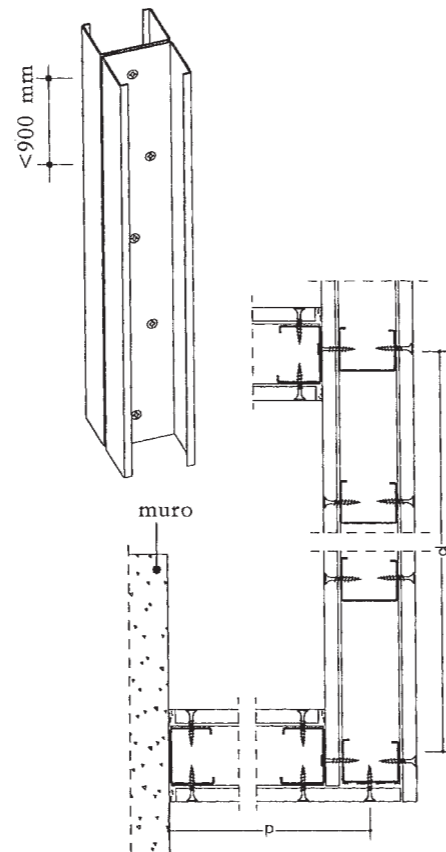
f) La máxima longitud de tabique sin rigidizadores (cercos, encuentros, esquinas, son considerados así) será de (d):

- 5 m. para tabiques “Sencillos” con placa de 12,5 mm. y estructura de 48 mm. modulación 400 mm.
- 7 m. para tabiques “Sencillos” con placa de 15 mm. o más y estructura de 70 mm. modulación 400 o 600 mm.
- 8 m. para tabiques “Múltiples” de dos placas de 12,5 mm. por paramento y estructura de 48 mm.
- 10 m. para tabiques “Múltiples” de dos placas de 15 mm. por paramento y con estructura de 48 mm.
- 12 m. para tabiques “Múltiples” de dos placas de 15 mm. o más por paramento y con estructura de 70 mm. o más.

Siempre y cuando no se superen las alturas máximas fijadas en el apartado de alturas máximas.

g) En caso de longitudes mayores deberán colocarse rigidizadores a base de Montantes reforzados en cajón u otros elementos.

h) En caso de tabiques de gran longitud se deberían realizar juntas de dilatación como máximo cada 1,5 m. y respetar obligatoriamente las propias de la edificación dónde esté ubicado (ver apartado 9 “Detalles constructivos”).

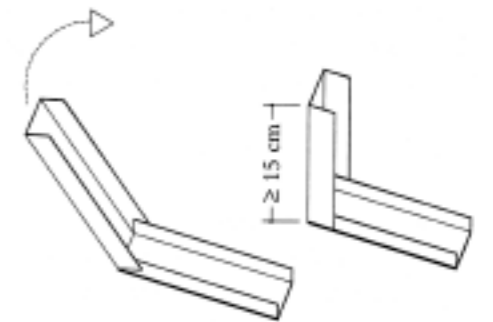


Observación importante: Los perfiles portantes llevan en su alma perforaciones para el paso de las instalaciones que recorren el interior de los tabiques, recomendado, por tanto, su utilización para ello.

- En caso de no coincidir éstas con la línea de las instalaciones podrán realizarse perforaciones mediante brocas troncocónicas, evitando en todo momento la rotura de alas, para lo cual éstas nuevas perforaciones deberán realizarse centradas en el alma y con un ancho total del ancho del alma (sin incluir “patillas” de refuerzo) menos 6 mm.
- La altura máxima permitida de éstas perforaciones será de 120 mm. por unidad de perforación. Sólo será permitida la realización de una nueva perforación por unidad de Montante en caso de Trasdosados Sencillos y de dos separadas entre ellas 150 mm. mínimo, en caso de Trasdosados Múltiples.
- Es importante indicar que la rotura indiscriminada de los elementos portantes puede afectar considerablemente la estabilidad mecánica de la Unidad.
- En caso de prever en proyecto el paso de exceso de instalaciones se recomienda, el diseño de unidades con montantes de mayor espesor, colocar doble estructura o bien alejarse de las alturas máximas indicadas posteriormente, en éste documento.

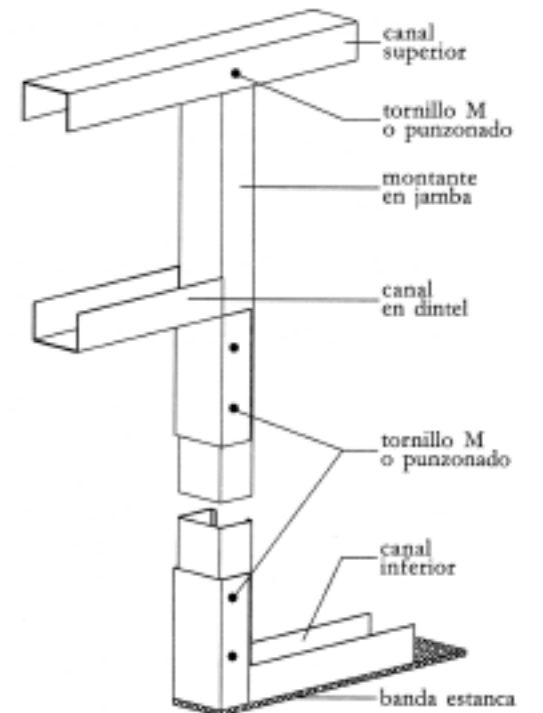
- Actuación en zonas de cercos, huecos de paso, ventanas, soportes para cargas pesadas, etc.

a) En las zonas de puertas o huecos de paso se interrumpirá el canal inferior, levantándose en 90° como mínimo 150 mm. (ver 8.3.2) y se mantendrá continuo el superior (salvo huecos de suelo a techo, en cuyo caso habrá que realizar la misma operación que en el inferior).



b) En las zonas de ventanas, los dos canales (suelo y techo) permanecerán corridos.

c) Los Montantes que conformarán las jambas del hueco, serán atornillados o unidos mediante punzonado a los canales inferiores y superiores. (nunca con tornillos tipo P). Estos montantes nunca interrumpirán la modulación general de los del tabique. En caso de huecos de suelo a techo, al interrumpir totalmente el tabique deberán colocarse éstos Montantes debidamente reforzados de tal manera que el tabique no pierda su rigidez.

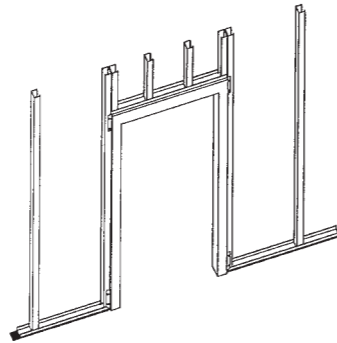


d) En la zona del dintel, se colocará un canal doblando sus extremos en 90° como mínimo 150 mm. que abrazarán a los montantes de conformación de jambas o laterales del hueco y a los cuales se unirán firmemente mediante punzonado o atornillado con tornillos M. En caso de huecos para ventanas se realizará la misma operación en la zona del antepecho.

e) En las zonas del dintel y antepecho a cada lado de los Montantes laterales se colocarán unos trozos de Montantes de refuerzo, atornillados a los canales (superior-dintel o inferior-antepecho) y a los Montantes, mediante tornillos M o punzonado.

f) En el dintel y en el antepecho (en caso de ventanas), se colocarán los trozos de Montantes correspondientes a los de modulación, sin necesidad de ser atornillados, salvo en huecos de grandes luces, dónde el peso del Sistema en el dintel, pueda deteriorar al cerco o el acabado final del hueco.

g) En caso de colocación de placas por el sistema de "bandera" será necesario generalmente (salvo huecos de gran longitud) colocar otro trozo de montante de tal manera que no coincidan las juntas de cara y capa opuesta en una misma pieza.



8.3.4.- Atornillado de las Placas de Yeso Laminado

La secuencia normal de atornillado de las placas es colocar primero una cara del tabique, a continuación se realizan el montaje y las ayudas a instalaciones que se ubican en su interior y después de ser debidamente probadas éstas, cerrar el tabique por la siguiente cara.

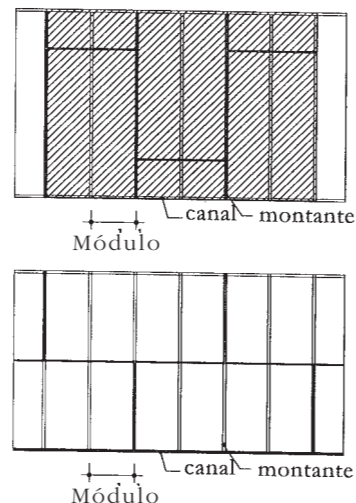
a) El espesor mínimo de Placa de Yeso Laminado a utilizar en tabiques, será:

- Sistemas Sencillos y Dobles: Placa de 12,5 mm. con modulación de Montantes máximo a 400 mm. (En obras de Viviendas u otras de influencia de las NBE, el espesor mínimo de las placas será de 15 mm., en cuyo caso podrán modularse los Montantes tanto a 400 como a 600 mm., según prestaciones técnicas requeridas).
- Sistemas Múltiples y Especiales: Placa de 12,5 mm. (la utilización en éstos tipos de Trasdosados de las placas de 9,5 mm. o menor espesor se deberá consultar con los Servicios Técnicos de los fabricantes.). La modulación de los perfiles será variable.
- En caso de tabiques ubicados en zonas húmedas, en Sistemas Sencillos, con una sola placa de 15 mm. o menor, la modulación de los Montantes deberá realizarse a 400 mm., sea cual fuere su terminación posterior.

b) En tabiques Sencillos o Dobles, las placas se colocarán en posición longitudinal respecto a los perfiles verticales, de tal manera que sus juntas longitudinales coincidan siempre con un Montante.

c) En tabiques Múltiples y Especiales, las placas podrán colocarse indistintamente en posición transversal o longitudinal a los Montantes.

d) En caso de que por causas de altura, fuera necesario solapar placas en vertical, las juntas no serán coincidentes en la misma línea horizontal entre dos placas contiguas. El solape mínimo será de 400 mm.



e) Las placas se fijaran a todos los Montantes mediante tornillos P, colocados cada 250 mm. (con una tolerancia máxima del 15%).

f) En caso de tabiques laminados (Múltiples o Especiales), la primera placa de laminación, podrá fijarse con una separación entre tornillos de como máximo 700 mm., siempre que el tiempo de atornillado de la segunda placa no exceda de 48 hs. con relación a la primera. En caso contrario, deberá fijarse como se indica en el párrafo anterior e).

g) Los tornillos se atornillarán perpendicularmente a las placas y de tal manera que penetre en la placa lo necesario para que, sin atravesar totalmente la celulosa superficial de la cara vista, admita su plastecido posterior.

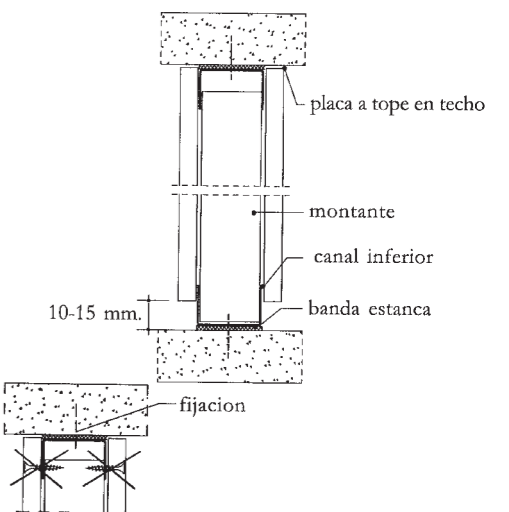
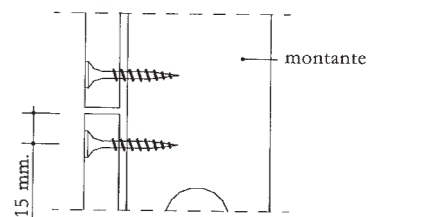
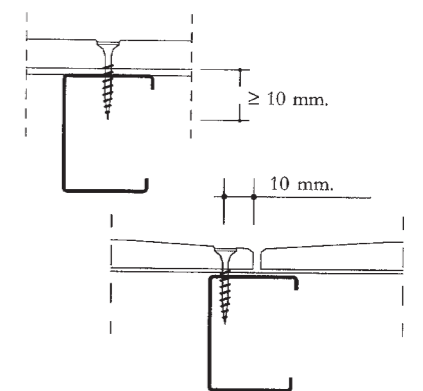
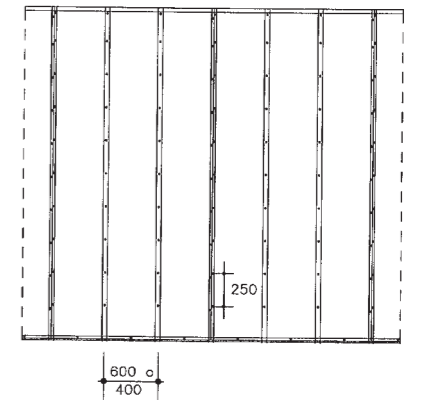
b) La longitud del tornillo idóneo se elegirá de tal manera que una vez atornillada la placa o placas a los perfiles, su punta sobresalga de éstos al menos 10 mm.

i) Los tornillos del borde longitudinal de las placas se colocarán a 10 mm. de éste y algo contrapeados respecto a los de la otra placa.

j) Los tornillos de los bordes transversales o "testas" de las placas se situaran a no menos de 15 mm. de éstos bordes.

k) Las placas quedarán separadas del suelo terminado entre 10 y 15 mm. y a tope en techo.

l) No se deberán atornillar las placas a los perfiles en la zona dónde se produce el cruce de un perfil horizontal con uno vertical.



m) El trozo mínimo de placa que se permite colocar en paños continuos de tabiques no será nunca menor de 350 mm. Pueden existir casos excepcionales en los cuales deberá justificarse su colocación y cuidar al máximo el corte y atornillado de él.

n) Las juntas entre placas deberán contrapearse por cada cara de tal forma que no coincida una junta del mismo nivel de laminación en un mismo montante.

• Colocación de Placas en cercos y huecos de paso

a) En caso de cercos o huecos de paso, ventanales etc., en tabiques Sencillos, las placas se colocarán en solución "bandera" siguiendo la modulación de los Montantes y haciendo no coincidir las juntas de la cara opuesta, de dintel y/o antepecho en el mismo trozo de Montante.

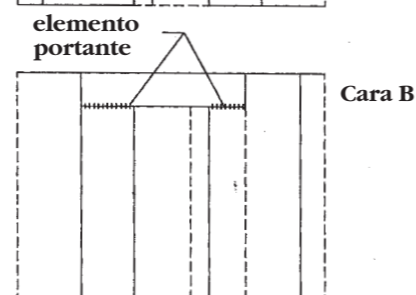
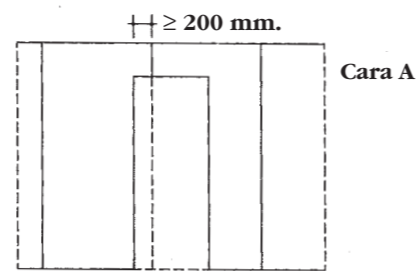
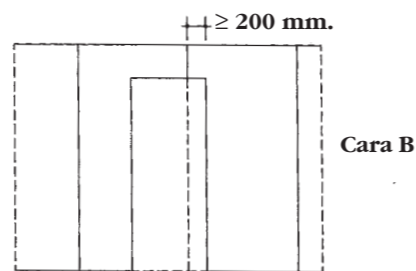
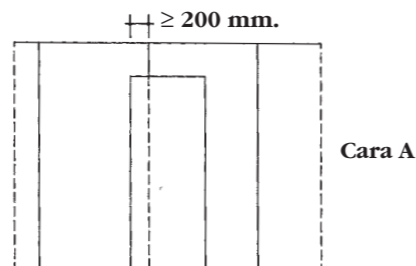
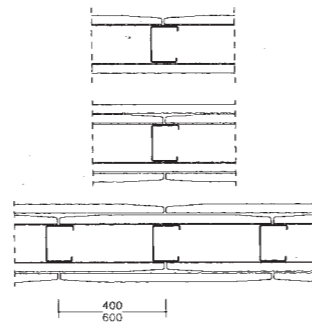
b) El trozo de placa que se introduce en la zona de dintel será mayor de 200 mm.

c) En caso de que ésta solución en "bandera" no pueda ser posible realizarla por las dos caras, una de ellas podrá colocarse en "pieza dintel" o "pieza pasante".

d) En caso de tabiques Múltiples las placas podrán colocarse indistintamente, siempre y cuando en las sucesivas capas, las juntas no coincidan con las producidas en la anterior.

e) En el caso de "Pieza pasante horizontal", en tabiques Sencillos, será necesario colocar bajo la junta horizontal que se produce, un elemento portante.

NOTA: Existen a veces en obra casos particulares dónde es difícil definir una regla general válida para todos ellos, si bien el criterio de las soluciones indicadas anteriormente y las que se deben adoptar en cada caso particular en que: debajo de las juntas siempre tiene que haber un elemento portante, que esté libre de esfuerzos, o con solución suficiente en la colocación de la estructura para que absorba estos esfuerzos y por tanto no traslade movimientos a las juntas y alejar al máximo éstas de las zonas conflictivas del Hueco.



8.3.5.- Tratamiento de juntas

La última operación a ejecutar en los Sistemas de Placa de Yeso sin juntas aparentes, cómo es el caso de los tratados en éste documento, es el tratamiento de las juntas que se producen en las uniones de las placas entre sí o entre éstas y otros elementos de la obra.

Una correcta y cuidada ejecución de los Sistemas en todos los aspectos hasta aquí tratados, hará que ésta última operación se facilite al máximo y los paramentos queden con una calidad óptima.

Existen en general dos tipos de sistemas de ejecutar éste proceso y que a su vez pueden realizarse de varias maneras según los materiales a utilizar:

1. Tratamiento con cinta

- a) Con cinta de papel de celulosa microperforada
 - a1) Tratamiento Manual
 - a2) Tratamiento Mecánico
- b) Con Cinta de malla autoadhesiva

2. Tratamiento sin cinta

Común a todos ellos es el tratamiento de las aristas vivas de las esquinas que se realiza siempre de manera manual y utilizando para ello cintas o perfiles guardavivos, convenientemente reforzados para la protección de ellas y su perfecto acabado. Su ejecución, utilizando éstos materiales, en los Sistemas verticales de compartimentación, es obligatoria realizarla en todas las esquinas vivas, salvo los que posteriormente vayan a ser tratados o decorados con alicatados, empanelados, u otros revestimientos resistentes a los golpes, o colocación posterior en esas zonas de perfiles vistos que realicen esa función.

El orden de ejecución a seguir en éste tratamiento puede ser muy variable, dependiendo del tipo de obra, su organización, volumen, del tipo de tratamiento a seguir e incluso de la manera o "buen hacer" del especialista en éste tipo de trabajo.

En general puede recomendarse el siguiente:

- 1.- Comprobación y repaso de las superficies a tratar
- 2.- Ejecución de juntas de rincón en techos, paredes y trasdosados
- 3.- Juntas planas en techos
- 4.- Juntas planas en paredes y trasdosados
- 5.- Colocación de Guardavivos
- 6.- Manos de terminación, siguiendo el mismo orden

Las manos necesarias de terminación dependerán del tipo de decoración posterior.

• Comprobación y repaso de las superficies a tratar

Esta operación se realizará sea cual sea el tratamiento a seguir posteriormente, siendo muy importante su correcta ejecución ya que facilitará el tratamiento posterior y su acabado final.

- a) Las placas deberán estar firmemente sujetas y con todos los tornillos adecuados.
- b) Las cabezas de los tornillos estarán convenientemente rehundidas por debajo de las placas y no existirá alrededor de ellas trozos de celulosa levantados en exceso, que dificulten su correcto acabado.
- c) Las juntas de las placas no estarán separadas más de 3 mm, ya que en éste caso será necesario su emplastecido previo al tratamiento.
- d) Debajo de cada junta longitudinal deberá existir siempre un elemento portante (Perfil o Pasta de Agarre).
- e) Las cajas para mecanismos eléctricos y distintos pasos de instalaciones estarán convenientemente recibidas y emplastecidas.
- f) Las superficies estarán limpias de polvo y posibles manchas de otros materiales utilizados en la obra.
- g) Se repasaran las posibles zonas deterioradas por diferentes razones, saneándolas convenientemente si fuera necesario (alma de yeso dañada) y emplastecidas en todos los casos.
- h) El material utilizado para el emplastecido y repaso de las superficies será el recomendado expresamente para ello por el fabricante de la placa de yeso.
- i) De igual manera los materiales a emplear en el tratamiento de las juntas, será el recomendado por el fabricante de la Placa de Yeso y deberán cumplirse en todo momento las indicaciones que sobre él figura en los sacos o recipientes.
- j) De una manera general y salvo indicaciones al contrario del fabricante de la Placa de Yeso y de los productos a utilizar en éste tratamiento, se deberá evitar realizar éstos trabajos con temperaturas inferiores a 5°C y ambientes por encima del 85% de humedad.
- k) En los paramentos de otras unidades de contacto, con los Sistemas de Placa de Yeso, con características muy absorbentes o donde el pegado de las pastas a utilizar sea dudoso, es recomendable la imprimación previa en las zonas de contacto.
- l) En el caso de Trasdosados especiales de Protección al fuego, laminados (Múltiples o Especiales), será necesario emplastecer las juntas de las placas de las capas interiores.

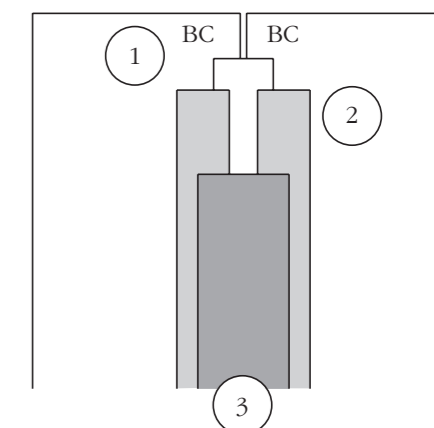
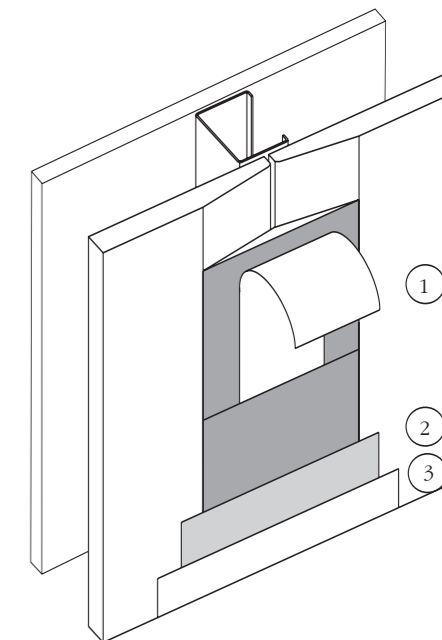
Tratamiento de Juntas con Cinta de papel de celulosa microperforada

Se podrá realizar éste tipo de tratamiento entre placas con bordes:

BA – BA
BA – BC
BC – BC

Nota: BC = Borde Cuadrado o Borde Cortado

- a) Se aplicará, por medio de una espátula, primero pasta a lo largo de toda la junta, sentando seguidamente la cinta sobre ella, situándola y presionándola de manera que quede centrada sobre la misma y que bajo ella quede solamente la pasta adecuada con un reparto uniforme y sin burbujas de aire, grumos y bultos (1).
- b) Una vez seca se procederá a dar una segunda mano de pasta sobre la cinta con llana, dejándola posteriormente secar (2).
- c) Se volverá a realizar ésta última operación una o mas veces según la decoración posterior del paramento (3).
- d) En caso de cruce de juntas se evitará en todo momento que las cintas se crucen entre sí o se solapen. Deberán quedar a tope y nunca mas separadas de 5 mm. entre sí.
- e) En caso de encuentros de placas con bordes cuadrados o cortados, el tratamiento deberá realizarse con mas "tendido" es decir mas amplio, para disimular el posible regreuso de la junta. En éste caso es buena práctica realizar las manos de terminación, por el sistema denominado "a tres llanas".
- f) Finalmente, (dependiendo de la decoración final) se lijara la superficie tratada.
- g) Las mismas secuencias se realizarán en juntas "planas", "rincón" y "esquina"

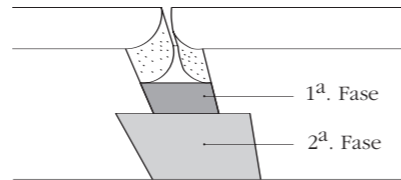


• Tratamiento de juntas con cinta de malla autoadhesiva

- a) Pegado autoadhesivo sobre las juntas, de la malla a ejes con la junta.
- b) Colocación por medio de una espátula de pasta de juntas en cantidad suficiente para el simple tapado de ésta.

• Tratamiento de juntas sin cinta

- a) Este tipo de tratamiento se podrá realizar exclusivamente con placas especiales de bordes CC;BR;BV; o BB y con pastas recomendadas especialmente para ello por los fabricantes de placas.
- b) Debajo de cada junta siempre habrá un elemento portante.
- c) Las placas con borde biselado, producido "in situ", por corte, deberán mojarse inmediatamente antes de dar la primera mano de pasta. En el caso de los demás tipos de bordes de placas, dónde la celulosa superficial cubra el mismo, no será necesario humedecer.
- d) Se aplicará una primera mano de pasta y se esperará hasta que seque.
- e) En caso de que sea necesario podrá darse una segunda y una tercera mano, una vez seca la anterior.
- f) Si fuera necesario (dependiendo de la decoración final) se deberá lijar la superficie tratada para eliminar posibles "escalonamientos" entre tratamiento y la placa placa.



8.3.6.- Ayudas y trabajos a Instalaciones

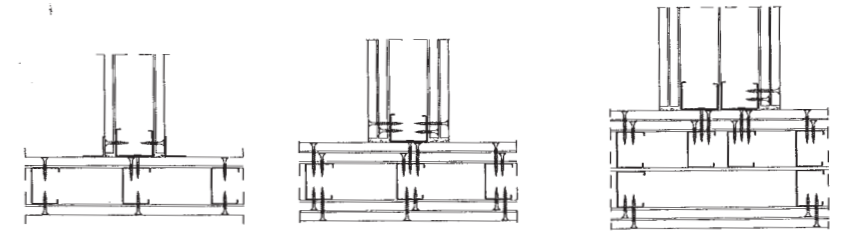
En general éstas ayudas o los trabajos de las distintas instalaciones se realizan después de la primera cara del tabique o una vez cerrado éste.

- a) En general los recibidos de las instalaciones a los tabiques suelen realizarlos los propios especialistas de montaje de la Placa de Yeso, aunque esto y el nivel de éstas ayudas es susceptible de cambio y definición expresa, según cláusulas contractuales de contratación.
- b) La sujeción de éstas instalaciones se realizarán firmemente, con materiales que no afecten a éstas y a los distintos elementos del tabique.
- c) Las diferentes perforaciones que sean necesarias realizar en las placas o elementos portantes se realizarán cumpliendo las recomendaciones de manipulación de sus productos, del fabricante.
- d) Durante el montaje de las diferentes instalaciones no se deterioraran los materiales instalados, debiendo interponer las convenientes precauciones en ello principalmente cuando se trate con fuego, soldadura, adhesivos u otros productos abrasivos.
- e) En el caso de que por alguna razón se deterioren los materiales o sea necesario su desmontaje o variación de posición de las unidades, se avisará al especialista de Placa de Yeso y/o Dirección de la obra con el fin de solucionar correctamente éstas operaciones.
- f) Las pruebas pertinentes de comprobación de las distintas instalaciones se realizarán antes del cierre del tabique.

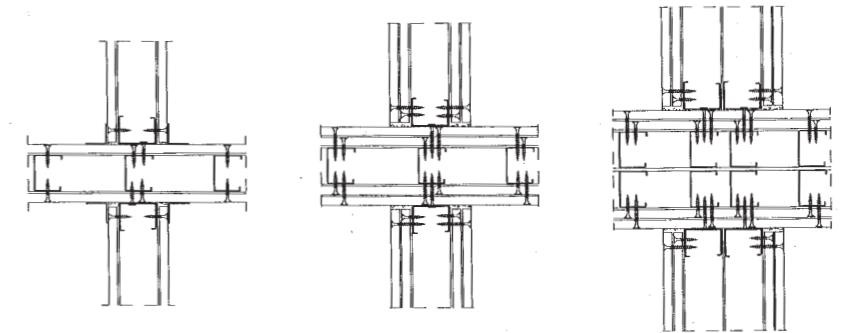
9.- DETALLES CONSTRUCTIVOS

Con el fin de facilitar de alguna manera, la ubicación de las recomendaciones de montaje, citadas en éste documento, a continuación se reflejan algunos detalles gráficos de los puntos y situaciones mas representativos y repetitivos que se dan en la ejecución de éstas unidades.

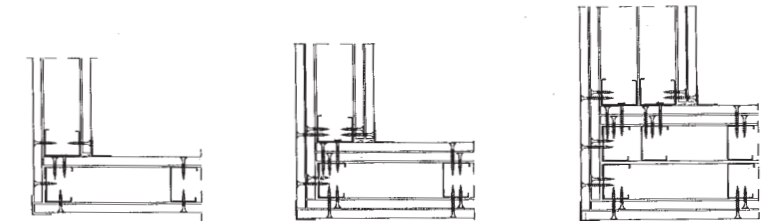
- a) Encuentro en T
 -Tabiques Sencillos
 -Tabiques Múltiples
 -Tabiques Dobles
 -Tabiques Especiales



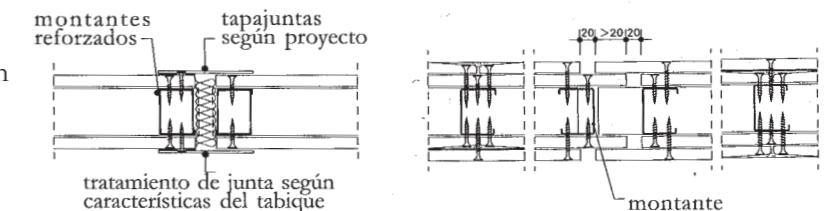
- b) Encuentro en CRUZ
 -Tabiques Sencillos
 -Tabiques Múltiples
 -Tabiques Dobles
 -Tabiques Especiales



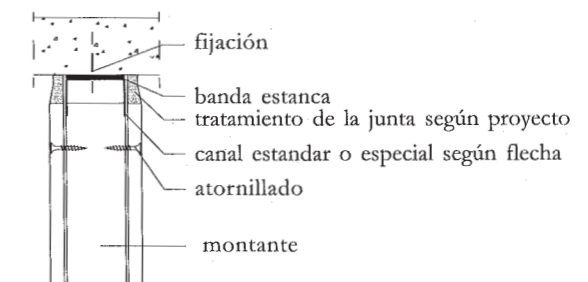
- c) Encuentro en ESQUINA
 -Tabiques Sencillos
 -Tabiques Múltiples
 -Tabiques Dobles
 -Tabiques Especiales



- d) Ejemplo de Junta de Dilatación



- e) Ejemplo de encuentro flotante



10.- OTRAS RECOMENDACIONES SOBRE EL MONTAJE Y LA CALIDAD DE LOS SISTEMAS DE TRASDOSADOS CON PLACA DE YESO LAMINADO

• De montaje:

A continuación se exponen distintas recomendaciones complementarias a lo mencionado hasta aquí en éste documento, que aunque no siendo recomendadas de una manera general, su inclusión en la definición de proyecto puede mejorar el comportamiento técnico de la Unidad.

Estas recomendaciones, se reitera, no se realizan por lo general, en un montaje normativo, por lo que es necesario la inclusión de ellas en la memoria descriptiva de los Sistemas para que el Especialista de Montaje de Placa de Yeso las valore y realice.

Las recomendaciones marcadas con (*) se refieren, normalmente a unidades especiales para altas prestaciones.

- Teniendo en cuenta las características técnicas superiores de la placa del tipo **H**, estas deberán utilizarse en el interior de baños, y zonas con alto grado de humedad, así como en aseos y zonas de semi intemperie. (*)
- Aún cuando solamente es obligatorio el uso de la banda de estanca en el perfil inferior, se recomienda su instalación en todo el perímetro de la estructura con el fin de mejorar las propiedades del sistema. (*)
- En unidades destinadas a soluciones de elevadas prestaciones tanto acústicas, térmicas y de protección al fuego, es recomendable el estudio y tratamiento específico de los encuentros de las unidades de Placa de Yeso Laminado en todo su perímetro
- Es recomendable, siempre y cuando sea posible, que los mecanismos de electricidad u otras instalaciones, no coincidan en lados opuestos del tabique. (*)
- La inclusión en el alma de los trasdosados de un material poroso, no rígido y acústicamente absorbente mejora considerablemente el comportamiento acústico del Sistema.
- La inclusión en el alma de los tabiques de un material aislante con buenas características de protección pasiva frente al fuego, mejorará el comportamiento o Resistencia al fuego de la unidad.

• De terminación

a) Replanteo:

No podrán producirse errores superiores a ± 2 cm. no acumulativos

b) Aspecto:

El acabado de la superficie debe permitir la aplicación de revestimientos decorativos sin otros trabajos que los normalmente necesarios para cada uno de ellos, según su tipo. El tipo de revestimiento posterior debe comunicarse con antelación a los trabajos de instalación de los Sistemas.

c) Planeidad local:

Una regla de 0,20 m., aplicada sobre la superficie del paramento terminado en todas las direcciones y especialmente a lo largo de las juntas, no puede detectar entre la zona mas saliente y la mas entrante una cota superior a 1 mm., ni cambios bruscos del plano.

d) Planeidad general:

Una regla de 2,0 m., aplicada sobre la superficie del paramento en cualquier dirección, no puede detectar entre la zona mas saliente y la mas entrante una cota superior a 5 mm.

e) Desplome:

El desplome máximo admitido en un tabique de una altura de 3,0 m. no será mayor a 5 mm. En tabiques con otras alturas, deberá consultarse con los Servicios Técnicos del fabricante.

11.- ACABADOS

Antes de proceder a dar cualquier tipo de decoración, se recomienda imprimir la superficie.

Podrán decorarse paramentos con cualquier tipo de decoración tradicionalmente utilizada: pinturas, entelados, empapelados, moquetas, alicatados, etc., recomendándose en todo momento consultar al proveedor del material antes de su colocación.

En caso de alicatados, los azulejos se recibirán con el apropiado cemento cola, extendido sobre la superficie con llana dentada.

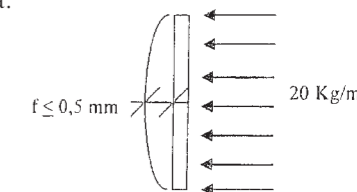
Los revestimientos con pesos superiores a 30 Kg./m² o con formatos que sobrepasen los 450 cm², tendrán que ser objeto de estudio específico.

12.- ALTURAS MAXIMAS (para tabiques sencillos y múltiples)

a) Tabiques Múltiples con arriostramiento Normales, en H o Cajón)

La altura máxima de los sistemas de PYL con estructura metálica portante, depende del ancho de ésta, modulación a ejes de los elementos verticales, configuración de estos (posición normal o reforzada en H) y número de placas de yeso que conformen los paramentos. A continuación se expone a modo de aclaración y ejemplo la manera general de calcular esta característica.

1.- La flecha máxima admisible bajo 20 kg/m³: $f = \frac{5}{384} \times \frac{Pl^4}{EI}$
está convencionalmente limitada en 0,5 cm.



Esta condición se considera cumplida por:

- Caso de tabiques sencillos.

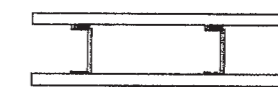
Tabique de 78 mm. con montantes de 48 mm. (Inercia del perfil: 2,9 cm⁴) separados 600 mm. a ejes y con una altura de 2,60 m.

- Caso de tabiques Múltiples con dos placas por cara.

Tabique de 98 mm. con montantes de 48 mm. (Inercia del perfil: 2,9 cm⁴) separados 600 mm. a ejes y con una altura de 3,00 m.

2.- Las alturas límite reflejadas en el cuadro final están obtenidas teniendo en cuenta las variaciones de la inercia de la estructura:

$$H = H_0 \sqrt[4]{\frac{I}{I_0}} \quad I_0 = 2,9 \text{ cm}^4$$



3.- Las alturas límite correspondientes a separación entre montantes de 400 mm. están deducidas de los valores correspondientes con ellos situados a 600 mm. mejorando un 50% la inercia de la estructura.

Los valores de H₀ y las características mecánicas de los perfiles más comunes, se obtendrán de las

Rango de espesor total de placa en c/ ca:a	Valor d H ₀
≥ 12,5 - < 18 mm.	2,50
≥ 18 - < 25 mm.	2,80
≥ 25 - < 30,5 mm.	3,00
≥ 30,5 - < 36 mm.	3,20
≥ 36 mm.	3,35

Perfil	I cm. ⁴
48/35/0,6	2,9
70/40/0,6	7,7
90/40/0,6	13,7
100/40/0,6	17,4
125/40/0,6	29,3
150/40/0,6	45,15

En la tabla a continuación se dan los valores más característicos de altura de los distintos tabiques, apareciendo sombreados los valores de H₀.

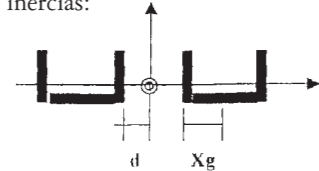
Constitución de la estructura portante (perfiles en chapa de acero 6/10 mm.)	Momento de inercia (cm ⁴)	Altura máxima permitida			
		Montantes separados a 60 mm. entre ejes		Montantes separados a 400 mm. entre ejes	
		Paramentos con una sola placa	Paramentos con dos placas	Paramentos con una sola placa	Paramentos con dos placas
Perfiles de 48 mm.	2,9	2,60 (78)*	3,00 (98)	2,80 (78)	3,30 (98)
Perfiles de 48 mm. en H	5,8	3,00 (78)	3,60 (98)	3,30 (98)	4,00 (98)
Perfiles de 70 mm.	7,7	3,20 (100)	3,80 (120)	3,60 (100)	4,20 (120)
Perfiles de 70 mm. en H	15,4	3,80 (100)	4,50 (120)	4,20 (100)	5,00 (120)
Perfiles de 90 mm.	13,7	3,70 (120)	4,40 (140)	4,10 (120)	4,90 (140)
Perfiles de 90 mm. en H	27,4	4,40 (120)	5,20 (140)	4,80 (120)	5,80 (140)

O.- Espesor total del Tabique en mm.
Valores de H₀ tomados como referencia

b) Tabiques Múltiples con arriostamiento Normales, en H o Cajón

1.- Las alturas límite reflejadas en el cuadro final están obtenidas teniendo en cuenta las variaciones de la inercia de la estructura, aplicando la fórmula general de inercias:

$$H = H_0 \times \sqrt[4]{\frac{I + A \cdot (x_g + d/2)^2}{I_0}}$$



I₀ = 2,9 cm⁴
x_g = Distancia al centro de gravedad del perfil
d = distancia del eje al perfil

2.- Las alturas límite correspondientes a separación entre montantes de 400 mm, están deducidas de los valores correspondientes con ellos situados a 600 mm., mejorando un 50% la inercia de la estructura.

Los valores de H₀ y las características mecánicas de los perfiles más comunes, se obtendrán de las tablas sgts.:

Rango de espesor total de placa en c/ cara	Valor de H ₀	Perfil	I cm ²	X _g cm	A cm ²
≥ 12,5 - < 18 mm.	2,55	48/35/0,6	2,9	2,40	0,71
> 18 - < 25 mm.	2,85	70/40/0,6	7,7	3,50	0,94
> 25 - < 30,5 mm.	3,05	90/40/0,6	13,7	4,50	1,10
> 30,5 - < 36 mm.	3,25	100/40/0,6	17,4	5,00	1,12
≥ 36 mm.	3,40	125/40/0,6	29,3	6,25	1,27
		150/40/0,6	45,15	7,50	1,42

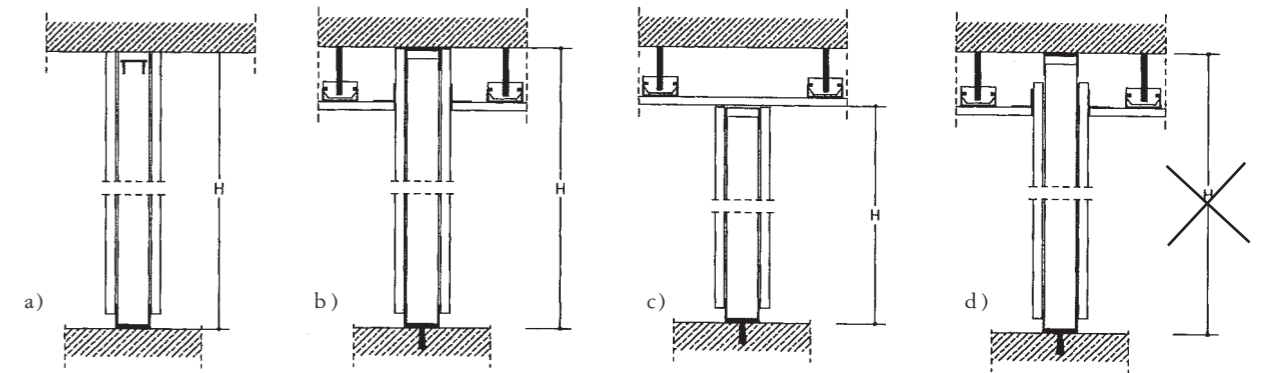
En la tabla a continuación se dan los valores más característicos de altura de los distintos tabiques, sombreados los valores de H₀. Si los montantes van en H, su inercia se duplicará.

Espesor total del tabique	Distancia entre filas de perfiles (mm.)	Momento de inercia (cm ⁴)	Altura máxima permitida			
			Montantes separados a 600 mm. entre ejes		Montantes separados a 400 mm. entre ejes	
			Montantes simples	Montantes en H	Montantes simples	Montantes en H.
160 mm.	14	21,0	4,90	5,85	5,45	6,50
180 mm.	34	32,1	5,45	6,50	6,05	7,20
200 mm.	54	46,3	6,00	7,15	6,65	7,90
220 mm.	74	63,5	6,50	7,70	7,20	8,55
240 mm.	94	83,8	6,95	8,25	7,70	9,15
260 mm.	114	107,1	7,40	8,80	8,20	9,75
280 mm.	134	133,5	7,80	9,30	8,65	10,30
300 mm.	154	162,9	8,20	9,75	9,10	10,80

El cálculo fue realizado con dos placas de 12,5 mm. en c/ cara y perfiles 48x35x0,6 mm.

Notas:

- Se entiende por altura máxima la definida por los canales, superior e inferior, anclados a elementos constructivos resistentes.
- Los anclajes a elementos perimetrales deberán ser rígidos y resistentes.
- Estas alturas límites corresponden a unidades sin interrupciones en su contacto continuo con el forjado.



13.- CUELGES SOBRE PARAMENTOS DE PLACA DE YESO LAMINADO, EN SISTEMAS DE TRASDOSADOS

Antes de realizar las operaciones de cuelgues sobre estos paramentos, se recomienda analizar el tipo de carga que van a recibir, con el fin de elegir el anclaje más idóneo en cada caso.

Las cargas pueden ser de dos tipos: Rasantes y Excéntricas.

Las primeras trasladan por lo general al paramento, esfuerzos de cizallamiento y las segundas producen un brazo de palanca ya más laborioso de absorber por el anclaje.

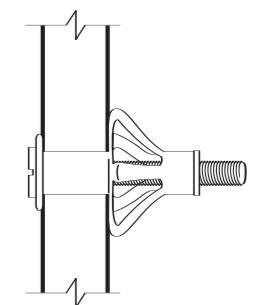
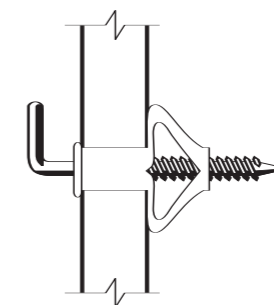
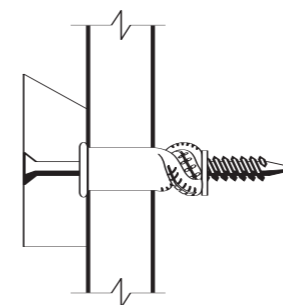
En las primeras las recomendaciones a seguir son las que continuación se indican, teniendo en cuenta que en el caso de que sean uniformemente repartidas a lo largo del tabique, se convertirá ésta para su cuelgue, en tantas puntuales cómo sean necesarias según su peso y siguiendo las recomendaciones descritas para ellas:

• CARGAS ESTATICAS RASANTES PUNTUALES.

- Las cargas inferiores a 15 Kg. por punto, podrán fijarse directamente a la placa mediante cuelga cuadros «X», clavijas de plástico normales, o similares.



- Las cargas comprendidas entre 15 y 30 Kg. por punto pueden también ser fijadas directamente en la placa pero siempre por medio de anclajes del tipo «paraguas», «replegables», «abrazadera», «báscula», «vuelco», o similar y dejando una separación mínima entre cada punto de anclaje de 400 mm.



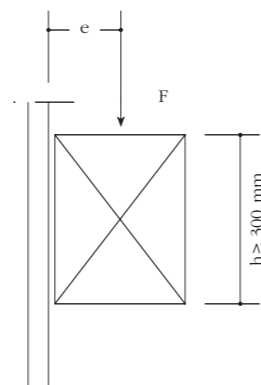
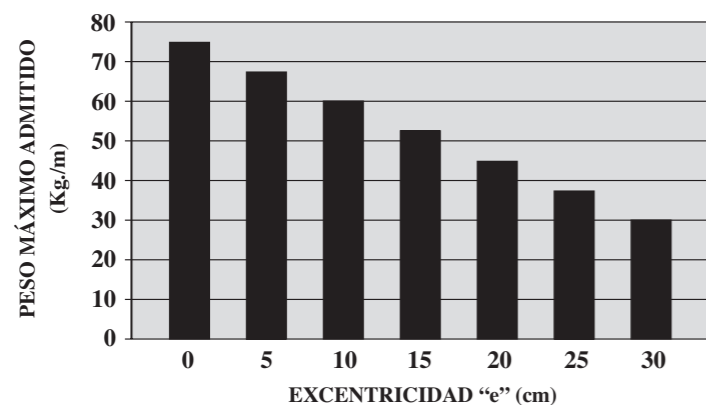
Como ejemplo de aplicación de éstas cargas, a continuación se exponen las cargas máximas admisibles con la utilización de dos tipos de tacos normalmente utilizados en el mercado:

CARGAS MÁXIMAS PERMITIDAS					
TIPO DE ANCLAJE	Ø	ESPESOR DE PLACAS EN mm.			
		12,5	15	18 o 19	2 x 12,5
PLÁSTICO REPLEGABLE 	6	20 Kg.	20 Kg.	30 Kg.	30 Kg.
	8	25 Kg.	25 Kg.	30 Kg.	30 Kg.
METÁLICO DE PARAGUAS 	6	30 Kg.	30 Kg.	30 Kg.	30 Kg.
	8	30 Kg.	30 Kg.	30 Kg.	30 Kg.

Las cargas superiores a 30 Kg. por punto deben obligatoriamente fijarse a un refuerzo a incorporar en el tabique, bien durante el montaje o bien posteriormente, que reparta la carga hacia los perfiles.

• **CARGAS EXCÉNTRICAS CONTINUAS LIGERAS (Hasta 3.000 mm. de excentricidad).**

- Tal y como se ha dicho anteriormente, son aquellas cuyo centro de gravedad se sitúa a una distancia «e» del tabique, produciendo sobre él un esfuerzo de brazo de palanca
- La máxima excentricidad recomendada es de 300 mm. para mayores distancias se deberá consultar a los Servicios Técnicos de los fabricantes).
- La máxima carga por punto se limitará en 30 Kg. y cada punto separado como mínimo a 400 mm.
- El número mínimo de fijaciones para este tipo de cargas será de 2.



CARGAS EXCÉNTRICAS CONTINUAS MEDIAS Y PESADAS (Mayores a 75 Kg./ml de tabique).

- Se deberá reforzar la estructura, para ello, consultar a los Servicios Técnicos de los fabricantes.

Con el fin de comprender el motivo que lleva a la elección de los diferentes sistemas antes indicados, a continuación se transcribe un resumen de las exigencias de las Normas Básicas de Edificación, de obligado cumplimiento en España, en las cuales se ha basado la citada selección.

1.1.- Norma Básica de la Edificación sobre Condiciones Acústicas en los Edificios NBE-CA/88

ELEMENTOS CONSTRUCTIVOS VERTICALES		AISLAMIENTO MÍNIMO A RUIDO AÉREO R EN dB (A)
PARTICIONES INTERIORES (Elementos constructivos verticales, excluyendo las puertas) –Elementos separadores de locales pertenecientes a la misma propiedad o usuario en edificios de uso residencial. –Elementos separadores de locales en edificios de uso residencial público o sanitario.	ENTRE ÁREAS DE MISMO USO	≥30
	ENTRE ÁREAS DE DISTINTO USO	≥35
PAREDES SEPARADORAS DE PROPIEDADES O USUARIOS DISTINTOS –Paredes medianeras entre propiedades o usuarios distintos, en edificios de usos residencial privado o administrativo y de oficina. –Paredes separadoras de habitaciones destinadas a usuarios distintos en edificios de uso residencial público y sanitario. –Paredes separadoras de aula en edificios de uso docente.		≥45
PAREDES SEPARADORAS DE ZONAS COMUNES INTERIORES –Paredes que separan las viviendas o los locales administrativos y de oficinas, de las zonas comunes del edificio, tales como cajas de escaleras, vestíbulos o pasillos de acceso, y locales de servicio comunitario. –Paredes que separan las habitaciones de las zonas comunes del edificio, análogas a las señaladas anteriormente, en edificios de uso residencial público y sanitario. –Paredes que separan las aulas de las zonas comunes del edificio, análogas a las señaladas anteriormente, en edificios de uso docente.		≥45
COMPARTIMENTACIÓN DE LOCALES DONDE SE ALOJEN EQUIPOS COMUNITARIOS (A efectos de la NBE-CA/88, se definen como equipos comunitarios, aquellos susceptibles de generar ruido o vibraciones en régimen de uso normal, que formen parte de las instalaciones hidráulicas, de ventilación, de climatización, transporte y electricidad.		≥55

1.2.- Norma Básica Española sobre Condiciones de protección contra Incendios en los Edificios (NBE-CPI/96)

• CARACTERÍSTICAS QUE DEFINEN EL COMPORTAMIENTO ANTE EL FUEGO A LOS ELEMENTOS CONSTRUCTIVOS Y A LOS MATERIALES.

1.-ELEMENTOS CONSTRUCTIVOS (Aquellas que le sean aplicables en el Ensayo Normalizado conforme UNE-23.093)						
a	Estabilidad o capacidad Portante.	SI (a)	ESTABILIDAD AL FUEGO	EF		
b	Ausencia de emisión de gases inflamables por la cara no expuesta.	SI (a+b)				
c	Estanqueidad al paso de las llamas o gases caliente	SI (a+b+c)	PARALLAMAS	PF		
d	Resistencia térmica suficiente para impedir que se produzcan en la cara no expuesta temperaturas superiores a las que se establecen en la norma UNE, citada	SI (a+b+c+d)	RESISTENCIA AL FUEGO	RF		
La NBE-CPI/96, estable sus exigencias a la siguiente escala de tiempos:						
15	30	60	90	120	180	240

1.-MATERIALES (Determinado su tipo de reacción ante el Fuego y fijando la clase que deben alcanzar)		
DENOMINACIÓN	CLASIFICACIÓN	OBSERVACIONES
M 0	INCOMBUSTIBLE	
M 1	NO INFLAMABLE	Su combustión no se mantiene cuando cesa la aportación de calor desde un foco exterior
M 2	MODERADAMENTE INFLAMABLE	
M 3	MEDIANAMENTE INFLAMABLE	
M 4	ALTAMENTE INFLAMABLE	

• RESISTENCIA AL FUEGO EXIGIBLE A LOS ELEMENTOS CONSTRUCTIVOS

UBICACIÓN	RESISTENCIA AL FUEGO (RF) MÍNIMA
Generales	
-Paredes que separan una vivienda de otra, las que separan una habitación de otra en hoteles, residencias y centros hospitalarios, así como las que separan los citados recintos de pasillos, de zonas comunes o de otros locales	RF-60
-Las paredes que delimitan pasillos y escaleras protegidas tanto interiores como abiertos al exterior	RF-120
-Las paredes de los vestíbulos excepto los previos que se dispongan como paso entre dos sectores contiguos.	RF-120
-Las paredes de las cajas de aparatos elevadores que comuniquen sectores y que no estén contenidos en recintos de escaleras protegidas.	RF-120
-Toda medianería o muro colindante con otro edificio.	RF-120
En uso residencial	
-Las paredes de los oficios de planta.	RF-60
-Las puertas del apartado anterior.	RF-30
En uso comercial	
-Los elementos que separen entre si los diferentes establecimientos integrados en un centro comercial.	RF-60
En locales y zonas de riesgo especial. (según clasificación que se especifica en el Artículo 19 de la NBE-CPI/96)	
-Los elementos constructivos verticales (paredes) cumplirán las condiciones siguientes	De Riesgo Alto RF-60 De Riesgo Medio RF-120 De Riesgo Bajo RF-90

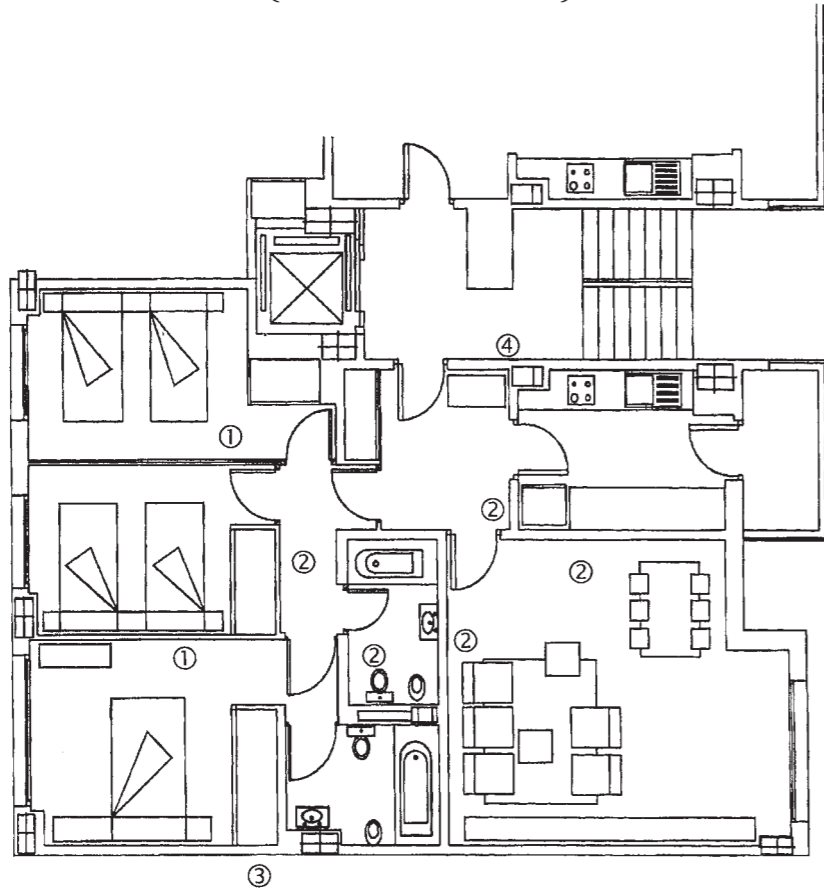
• CONDICIONES EXIGIBLES A LOS MATERIALES

Materiales de revestimiento en recorridos de evacuación	
-Recorridos en recintos protegidos.	M1
-Recorridos normales:	
En uso hospitalario	M1
En otros casos	M2
Materiales incluidos en paredes y cerramientos	
-Cuando un material que constituya una capa contenida en el interior de una pared sea de una clase más desfavorable que la exigida al revestimiento en dichos materiales constructivos, la capa o conjunto de capas situadas entre este material y el revestimiento será como mínimo.	RF-30

ANEXO 2.- SITUACIONES DE LOS TABIQUES EN PLANTAS TIPO SEGÚN EDIFICIOS

- 1.- Partición Interior, áreas mismo uso. Tabiques sencillos.
- 2.- Partición interior, áreas distinto uso. Tabiques sencillos.
- 3.- Paredes separadoras, usuarios distintos. Tabiques múltiples o especiales.
- 4.- Paredes separadoras, zonas comunes. Tabiques múltiples y especiales.

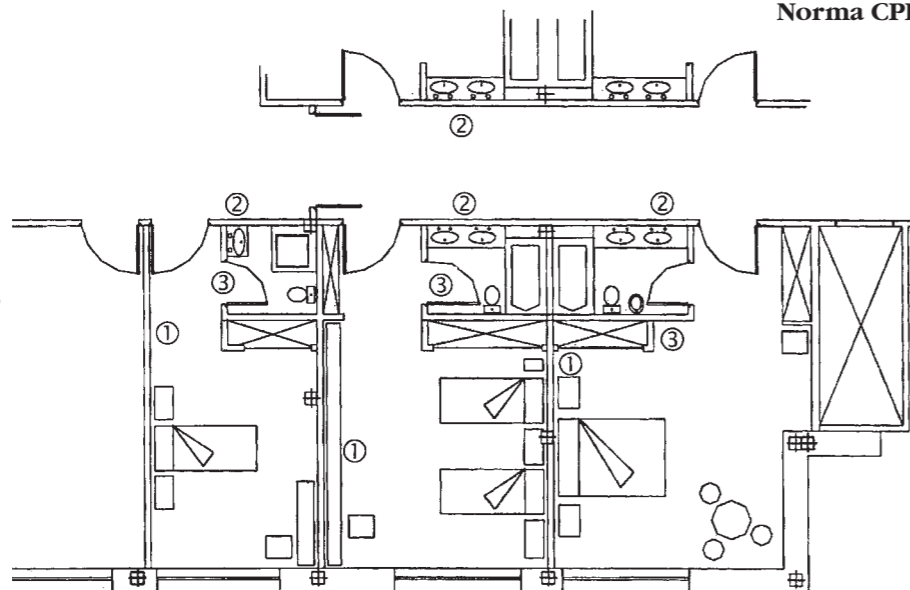
2.1.- Vivienda (calidades mínimas)



2.2.- Habitación hotel (calidades mínimas)

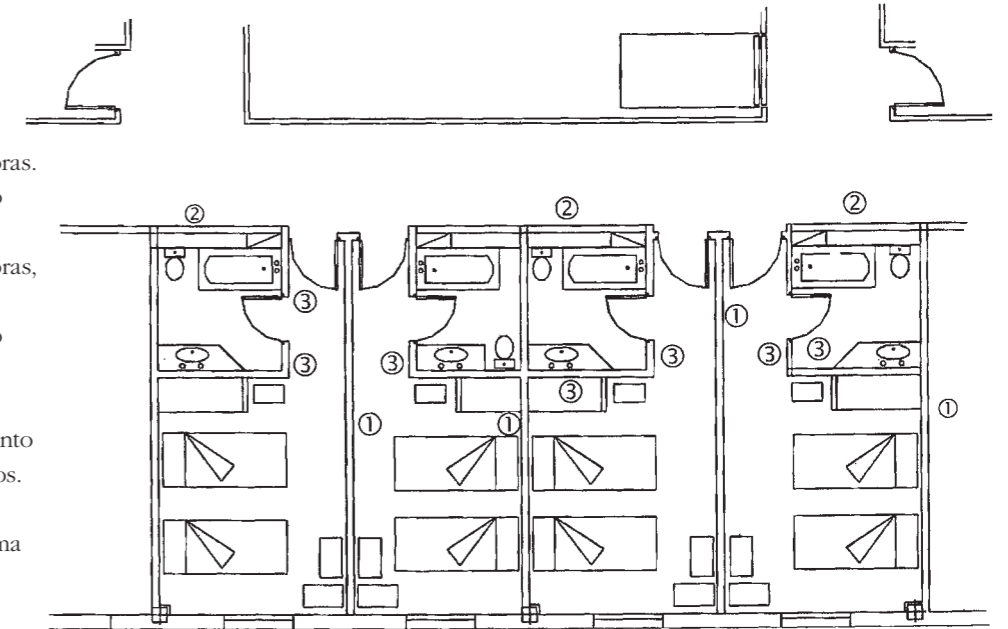
NOTA: 1 y 2 placas STD o F, según Norma CPI/96

- 1.- Paredes separadoras. Tabiques múltiples o especiales.
- 2.- Paredes separadoras, zonas comunes. Tabiques múltiples o especiales.
- 3.- Particiones interiores, áreas distinto uso. Tabique sencillo.



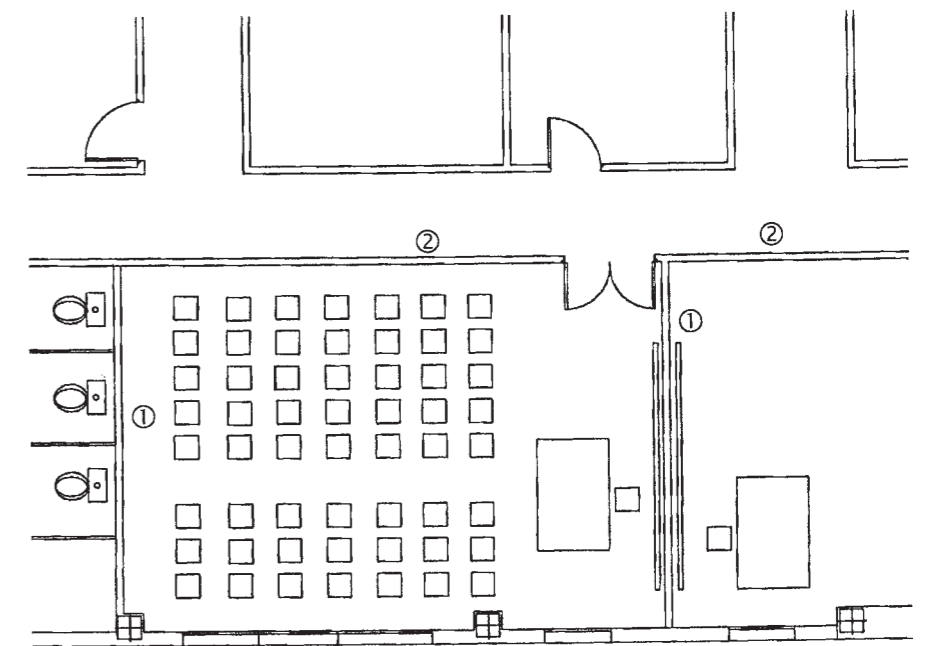
2.3.- Habitación hospital (calidades mínimas)

- 1.- Paredes separadoras. Tabiques múltiples o especiales.
 - 2.- Paredes separadoras, zonas comunes. Tabiques múltiples o especiales.
 - 3.- Particiones interiores, áreas distinto uso. Tabique sencillos.
- NOTA: 1 y 2, placas STD o F, según Norma CPI/96.



2.4.- Aula (calidades mínimas)

- 1.- Paredes separadoras. Tabiques múltiples o especiales.
 - 2.- Paredes separadoras, zonas comunes. Tabiques múltiples o especiales.
- NOTAS:
Placas STD o F, según Norma CPI/96. Placas exteriores tipo AD.





C/. San Bernardo, 22, 1º - 28015 Madrid

4ª Edición Octubre 2006

El presente documento será aplicable para todos los proyectos
que comiencen a partir de la fecha de su edición

EJEMPLAR FACILITADO POR

KNAUF

www.knauf.es

E 902 440 460 PT 707 50 33 20

OCT 2006



C/. San Bernardo, 22, 1º - 28015 Madrid

4ª Edición Octubre 2006

El presente documento será aplicable para todos los proyectos que comiencen a partir de la fecha de su edición

EJEMPLAR FACILITADO POR



SERVICIO PLADUR® DE ATENCIÓN AL CLIENTE

900 35 36 35



C/. San Bernardo, 22, 1º - 28015 Madrid

4ª Edición Octubre 2006

El presente documento será aplicable para todos los proyectos que comiencen a partir de la fecha de su edición

EJEMPLAR FACILITADO POR



Atención al cliente:
902 253 550
902 296 226
www.bpb.es



C/. San Bernardo, 22, 1º - 28015 Madrid

4ª Edición Octubre 2006

El presente documento será aplicable para todos los proyectos que comiencen a partir de la fecha de su edición

EJEMPLAR FACILITADO POR



Tel.: 91 532 63 34 - Fax: 91 532 94 78

www.atedy.es